

ДАТЧИКИ ДАВЛЕНИЯ

ДМ5007Ех

Руководство по эксплуатации

5Ш0.283.502РЭ

Руководство по эксплуатации содержит технические данные, описание принципа действия и устройства датчиков давления ДМ5007Ех (в дальнейшем датчики), а также сведения, необходимые для правильной их эксплуатации.

Руководство по эксплуатации распространяется на датчики, изготавливаемые для нужд промышленности, научных исследований и для поставки на экспорт, в том числе для комплектации, а также для эксплуатации на объектах атомной энергетики (ОАЭ).

1 Описание и работа

1.1 Назначение

1.1.1 Датчики предназначены для работы в системах автоматического управления, контроля и регулирования производственных процессов с целью преобразования абсолютного давления (ДА) избыточного давления (ДИ), разрежения (ДВ), разности давлений (ДД), избыточного давления-разрежения (ДВИ) в унифицированный сигнал постоянного тока.

Измеряемые среды – некристаллизующиеся жидкости, газы и пары, в т.ч. кислород, неагрессивные по отношению к материалам, соприкасающимся с измеряемой средой (мембрана – сплав ВТ9ГОСТ 19807-91, другие детали – сталь 12Х18Н10Т ГОСТ 5632-2014, ДМ5007Ех-ДД – сплав Д16 ГОСТ 4784-2019).

1.1.2 Датчики являются взрывозащищенными с видом взрывозащиты «Взрывонепроницаемая оболочка».

1.1.3 Датчики имеют уровень взрывозащиты «взрывобезопасный» с маркировкой по взрывозащите «1Ex d IIВ Т5 Gb» и соответствуют требованиям ГОСТ 31610.0-2019, ГОСТ IEC 60079-1.

1.1.4 Датчики предназначены для установки во взрывоопасных зонах в соответствии с ГОСТ IEC 60079-14-2013, главой 7.3 «Правила устройства электроустановок (ПУЭ)», в которых возможно образование взрывоопасных смесей категории ПА, ПВ, и ПС (кроме ацетилена) температурных групп Т1, Т2, Т3, Т4 и Т5 по ТР ТС 012/2001, ГОСТ IEC 60079-10-1-2013.

1.1.5 Датчики предназначены для работы при температуре измеряемой среды и окружающего воздуха от минус 40 до плюс 70 °С, по требованию заказчика от минус 55 до плюс 70 °С. Допустимая температура измеряемой среды до 200 °Сс применением охладительных устройств.

1.1.6 По защищенности от воздействия окружающей среды датчики в соответствии с ГОСТ Р 52931-2008 имеют исполнения:

- по устойчивости к атмосферным воздействиям – защищенное от проникновения внутрь внешних твердых предметов (пыли) и воды, по степени защиты IP65 по ГОСТ14254-2015;

- по устойчивости к воздействию агрессивных сред –обыкновенное.

1.1.7 По устойчивости к воздействию температуры и влажности окружающего воздуха датчики соответствуют группе С2 по ГОСТ Р 52931-2008 и имеют исполнение У категорию 2 по ГОСТ 15150-69, но для работы при температуре от минус 40 до плюс 70 °С, по требованию заказчика от минус 55 до плюс 70 °С.

1.1.8 По устойчивости к воздействию атмосферного давления датчики соответствуют группе Р1 по ГОСТ Р 52931-2008.

1.1.9 Датчики устойчивы к электромагнитным помехам, относятся к оборудованию класса А по ГОСТ Р МЭК 61326-1-2014.

1.1.10 Датчики, поставляемые на ОАЭ, по устойчивости к электромагнитным помехам дополнительно соответствуют IV группе исполнения при оценке качества функционирования по критерию В ГОСТ 32137-2013.

1.1.11 Датчики, предназначенные для работы на ОАЭ, относятся к 3 и 4 классу безопасности по НП-001-15.

1.1.12 Датчики являются однопредельными, ремонтируемыми и восстанавливаемыми только в условиях предприятия-изготовителя.

1.2 Технические характеристики.

1.2.1 Условные обозначения датчиков и верхний предел измерений указаны в таблице 1.

Таблица 1

Условное обозначение датчика	Верхний предел измерений	
	кПа	МПа
ДМ5007Ех-ДИ	10; 16; 25; 60; 63; 100; 160; 250; 400; 600; 630	0,25; 0,4; 0,6; 1,0; 1,6; 2,5; 4,0; 6,0; 6,3; 10; 16; 25; 40; 60; 63; 100; 160; 250
ДМ5007Ех-ДА	600; 630	0,6; 1,0; 1,6; 2,5; 4,0; 6,0; 6,3; 10; 16
ДМ5007Ех-ДВ	10; 16; 25; 40; 60; 100	

Продолжение таблицы 1

Условное обозначение датчика	Верхний предел измерений	
	кПа	МПа
ДМ5007Ех-ДД	0,25; 0,4; 0,6; 1,0; 1,6; 2,5; 4,0; 6,0; 10; 16; 25; 40; 60; 63; 100; 160; 250; 400; 600; 630; 700	0,4; 0,6; 1,0; 1,6; 2,5
ДМ5007Ех-ДВИ	Разрежения: 100	Избыточного давления: 0,06; 0,15; 0,3; 0,5; 0,9; 1,5; 2,4
<p>Примечания</p> <p>1 По требованию заказчика датчики могут быть изготовлены в следующих единицах измерения: кПа, кгс/см², бар, мм рт. ст., мм вод. ст., атм.</p> <p>2 Для датчиков разности давлений предельно допускаемое рабочее избыточное давление должно быть не более 20 МПа.</p>		

1.2.2 Пределы допускаемой основной погрешности датчиков, выраженные в процентах от диапазона измерений или верхнего предела измерений: $\pm 0,25$; $\pm 0,5$; $\pm 1,0$.

1.2.3 Питание датчиков осуществляется от источника напряжения постоянного тока.

Минимальное значение напряжения – 17 В.

Максимальное значение напряжения – 42 В.

При этом, для датчиков с выходным сигналом от 4 до 20 мА должно соблюдаться условие

$$U_n = U_{min} + I_{max} \cdot R_n, \quad (1)$$

где U_n – напряжение источника питания, В;

U_{min} – минимальное значение напряжения питания, В;

I_{max} – максимальное значение выходного сигнала, мА;

R_n – сопротивление нагрузки, кОм.

1.2.4 Выходной сигнал – постоянный ток:

- от 4 до 20 мА (двухпроводная линия связи);

- от 0 до 5 мА (трехпроводная линия связи).

1.2.5 Сопротивление нагрузки:

- для датчиков с выходным сигналом от 4 до 20 мА – от 0,2 до 1000 Ом;

- для датчиков с выходным сигналом от 0 до 5 мА – от 0,2 до 2500 Ом.

1.2.6 Датчики имеют линейно возрастающую характеристику выходного сигнала.

1.2.7 Пульсация выходного сигнала постоянного тока не более 0,25 % от диапазона измерений при сопротивлении нагрузки согласно ГОСТ 26.011-80.

1.2.8 Потребляемая мощность датчиков:

- с выходным сигналом от 4 до 20 мА – не более 0,85 В·А;

- с выходным сигналом от 0 до 5 мА – не более 0,36 В·А.

1.2.9 Вариация выходного сигнала не превышает абсолютного значения допускаемой основной погрешности измерения.

1.2.10 Наибольшее отклонение действительной характеристики преобразования от установленной зависимости не превышает 0,8 предела допускаемой основной погрешности.

1.2.11 Дополнительная погрешность датчиков не превышает значений, указанных в таблице 2.

Таблица 2

Наименование моделей	Рабочий диапазон температур, °С	Пределы допускаемой дополнительной приведенной погрешности датчиков, вызванной отклонением температуры окружающего воздуха в диапазоне от +21 до +25 °С, в рабочем диапазоне температур на каждые 10 °С, % от диапазона измерений
ДМ5007Ех	от –55 до +70 включ.	$\pm 0,45$ – при $\gamma = \pm 0,25$ $\pm 0,50$ – при $\gamma = \pm 0,50$ $\pm 0,75$ – при $\gamma = \pm 1,00$

Продолжение таблицы 2

Наименование моделей	Рабочий диапазон температур, °С	Пределы допускаемой дополнительной приведенной погрешности датчиков, вызванной отклонением температуры окружающего воздуха в диапазоне от +21 до +25 °С, в рабочем диапазоне температур на каждые 10 °С, % от диапазона измерений
ДМ5007Ех	св. –40 до +70	$\pm 0,2$ – при $\gamma = \pm 0,25$ $\pm 0,2$ – при $\gamma = \pm 0,50$ $\pm 0,5$ – при $\gamma = \pm 1,00$
Предел допускаемой дополнительной приведенной погрешности датчиков разности давлений от воздействия рабочего избыточного (статического) давления, % от диапазона измерений $\pm 0,3$ на каждый 1 МПа		

1.2.12 Датчики (кроме ДД) остаются прочными и герметичными при воздействии давлений, указанных в таблице 3, в течение 15 мин.

Таблица 3

Верхний предел измерений, МПа (кгс/см ²)	Испытательное давление, в процентах от верхнего предела измерений, (%)
До 10 (100) включ.	125
Св. 10 (100) до 60 (600) включ.	115
Св. 60 (600) до 250 (2500) включ.	110

1.2.13 Датчики разности давлений не следует подвергать односторонней перегрузке давлением большим в 1,25 раза, чем верхний предел измерения.

1.2.14 Датчики выдерживают воздействие вибрации с частотой до 100 Гц и амплитудой до 2,5 мм.

1.2.15 Датчики являются прочными и устойчивыми к воздействию механических ударов со значением пикового ударного ускорения 10 g и частотой от 50 до 80 уд/мин с общим числом ударов – 1000.

Датчики имеющие механические повреждения, не допускаются к эксплуатации по ГОСТ 31610.0-2019.

1.2.16 Датчики выдерживают без повреждений в течение 1 мин обрыв или короткое замыкание в цепи нагрузки и смену знака напряжения питания.

1.2.17 Изоляция между корпусом и электрическими цепями датчиков выдерживает в течение 1 мин действие испытательного напряжения практически синусоидальной формы частотой (50 ± 2) Гц:

500 В при температуре окружающего воздуха (23 ± 2) °С и относительной влажности от 30 до 80 %.

1.2.18 Минимальное допускаемое сопротивление изоляции электрических цепей:

20 МОм – при температуре окружающего воздуха (23 ± 2) °С и относительной влажности от 30 до 80 %;

5 МОм – при температуре окружающего воздуха 70 °С и относительной влажности от 30 до 80 %;

1 МОм – при температуре окружающего воздуха 25 °С и относительной влажности до 98 %.

1.2.19 Средний срок службы датчиков не менее 8 лет.

1.2.20 Средняя наработка на отказ – 100 000 час.

1.2.21 Датчики должны быть устойчивы к воздействию температуры окружающего воздуха и измеряемой среды от минус 40 до плюс 70 °С, по требованию заказчика от минус 55 до плюс 70 °С для всех моделей, кроме ДМ5007.

1.2.22 Датчики должны быть устойчивы к воздействию относительной влажности окружающего воздуха до 100 % при температуре 25 °С.

1.2.23 Габаритные и присоединительные размеры датчиков указаны в приложении Б.

1.2.24 Масса датчиков не более:

ДМ5007Ех – 0,8 кг;

ДМ5007Ех-ДД – 2,3 кг.

1.3 Маркировка

1.3.1 На корпусе датчика или на табличке нанесены:

- товарный знак предприятия-изготовителя (на датчиках для экспорта не наносится);
- условное обозначение датчика с указанием вида климатического исполнения по ГОСТ 15150-69;
- верхний предел измерений или диапазон измерений с указанием единиц измерений;
- предельно допускаемое рабочее избыточное давление – для датчиков разности давлений;
- пределы допускаемой основной погрешности;
- порядковый номер датчика по схеме нумерации предприятия-изготовителя;
- год выпуска;
- напряжение питания;
- степень защиты по ГОСТ 14254-2015;
- верхнее и нижнее предельные значения выходного сигнала;
- места подвода большего и меньшего давления в датчиках разности давлений должны быть маркированы «+» и «-», соответственно;
- знак «А» – только для датчиков, поставляемых на ОАЭ;
- надпись «Россия» (для экспорта);
- знак утверждения типа по ПР 50.2.107-09;
- единый знак обращения на рынке;
- диапазон изменения температуры окружающей среды;
- единый знак обращения на рынке;
- специальный знак взрывобезопасности по ТР ТС 012/2011;
- наименование или знак органа по сертификации и номер сертификата;
- вид взрывозащиты – «1Ex d IIB T5 Gb»;
- на крышке надпись «Открывать, отключив от сети».

1.3.2 Маркировка транспортной тары соответствует ГОСТ 14192-96, чертежам предприятия-изготовителя и содержит основные, дополнительные, информационные и манипуляционные знаки: «Хрупкое. Осторожно», «Беречь от

влаги», «Верх» по ГОСТ 14192-96, а при поставке на экспорт содержит так же дополнительные данные, указанные в договоре (контракте).

1.4 Устройство и работа

1.4.1 Датчик состоит из корпуса, мембранного КНС тензопреобразователя (сенсора) и электронного преобразователя сигнала сенсора в унифицированный выходной сигнал. Материал корпуса датчика – сталь 12Х18Н10Т по ГОСТ 5632-2014. Материал датчика ДМ5007Ех-ДД сплав Д16 ГОСТ 4784-2019.

1.4.2 Структурная схема датчика приведена на рисунке 1. Напряжение питания поступает на вход блока защиты (7), который предотвращает выход из строя датчика при неправильном подключении полярности напряжения питания. С выхода блока защиты напряжение поступает на вход стабилизатора тока (2), предназначенного для ограничения тока потребления датчика.

В цепь КНС питания тензопреобразователя (3), представляющего собой тензорезисторный мост, включен генератор тока (5), управляемый блоком температурной компенсации (4).

Подаваемое давление воздействует через мембрану на тензорезисторный мост, изменяя его сопротивление. В результате этого воздействия на выходе тензорезистивного моста формируется сигнал напряжения U пропорционально давлению. Этот сигнал усиливается усилителем (6) и далее преобразуется в ток.

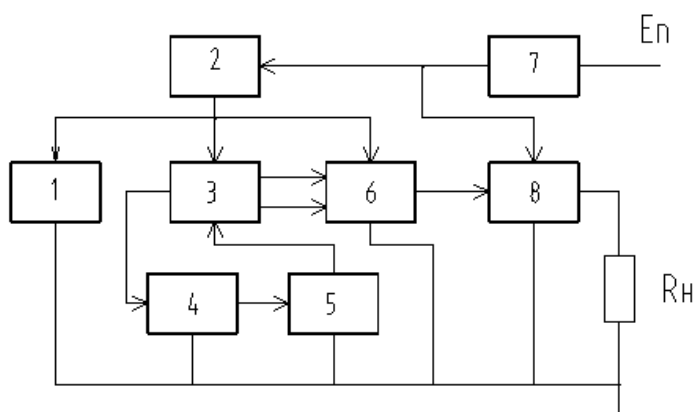


Рисунок 1 – Структурная схема датчика

1.4.3 Для датчиков с выходным сигналом от 4 до 20 мА выходной ток равен сумме токов стабилизатора тока и преобразователя напряжение-ток (8).

Уравнение, описывающее его работу, имеет вид

$$I = I_o + (I_{max} - I_o) \cdot P / P_{max}, \quad (2)$$

где I – текущее значение выходного тока, мА;

$I_{max} = 20$ – значение тока при максимальном измеряемом давлении, мА;

$I_o = 4$ – значение тока при минимальном измеряемом давлении, мА;

P, P_{max} – измеряемое и максимальное измеряемое давление, равное верхнему пределу измерений, соответственно.

1.4.4 Для датчиков с выходным сигналом от 0 до 5 мА выходной ток равен току преобразователя напряжение-ток. Уравнение, описывающее его работу, имеет вид

$$I = I_{max} \cdot P / P_{max}, \quad (3)$$

1.5 Обеспечение взрывозащищенности

1.5.1 Взрывозащищенность датчиков достигается за счет заключения электрических частей во взрывонепроницаемую оболочку по ГОСТ ИЕС 60079-1, которая выдерживает давление взрыва внутри корпуса и исключает передачу взрыва в окружающую взрывоопасную среду, а также соблюдения общих технических требований к взрывозащищенному электрооборудованию по ГОСТ 31610.0-2019.

1.5.2 Взрывонепроницаемость оболочки датчиков ДМ5007Ех и ДМ5007Ех-ДД обеспечивается применением щелевой взрывозащиты. Сопряжения деталей, обеспечивающих взрывозащиту указаны в приложении В. Эти сопряжения обозначены словом "Взрыв" с указанием допускаемых по действующим государственным стандартам параметров взрывозащиты: максимальной ширины и минимальной длины щелей, шероховатости поверхностей прилегания, образующих взрывонепроницаемые щели.

1.5.3 Взрывоустойчивость оболочки датчика проверяется при ее изготовлении путем гидравлических испытаний давлением 2,0 МПа, а кабельный ввод и заглушка кабельного ввода давлением 3,0 МПа за время, не менее 10 с.

1.5.4 Крепежные элементы со взрывозащитными поверхностями, а также

токоведущие и заземляющие зажимы датчика ДМ5007Ех предохранены от самоотвинчивания применением пружинных шайб. Крышка предохранена от самоотвинчивания применением распорной пружины.

1.5.5 Взрывонепроницаемость ввода кабеля датчика обеспечивается уплотнением с помощью эластичного резинового кольца. Отсутствие легких сплавов с содержанием магния более 6 % обеспечивает фрикционную искробезопасность. Электростатическая безопасность обеспечивается отсутствием неметаллических наружных частей. Максимальная температура наружной поверхности оболочки не превышает 100 °С. На крышке имеется предупредительная надпись «Открывать, отключив от сети». Заземляющие зажимы выполнены по ГОСТ 21130-75.

1.6 Указание мер безопасности

1.6.1 К монтажу и эксплуатации датчиков должны допускаться лица, ознакомившиеся с настоящим руководством по эксплуатации и прошедшие необходимый инструктаж.

1.6.2 При монтаже и эксплуатации датчиков необходимо соблюдать правила, изложенные в документах:

- Правила по охране труда при эксплуатации электроустановок (ПОТЭУ 2014);

- Глава 3.4 «Правила технической эксплуатации электроустановок потребителей» (5-е издание);

- «Правила устройства электроустановок (ПУЭ)» глава 7.3;

- ГОСТ ИЕС 60079-14-2013;

- ГОСТ 31610.17-2012, ГОСТ 31610.19-2014/ИЕС 60079-19:2010.

1.6.3 При эксплуатации корпус датчика должен быть заземлен. Размещение датчика при монтаже должно обеспечивать удобство заземления и периодическую его проверку.

1.6.4 При всех работах с датчиками необходимо соблюдать следующие основные меры предосторожности:

- перед каждым включением датчика необходимо проверить его заземление

и исправность предохранителей в системе потребителя;

- устранение дефектов, замена, присоединение и отсоединение датчиков от магистралей должно производиться только при полном отсутствии давления и при отключенном электрическом питании.

2 Использование по назначению

2.1 Эксплуатационные ограничения

2.1.1 Не допускается эксплуатация датчика при давлениях, превышающих верхний предел измерений.

2.1.2 Общее сопротивление нагрузки датчика, включая соединительные линии, не должно превышать значений, указанных в п.1.2.5.

2.1.3 Датчики должны устанавливаться во взрывоопасных зонах в соответствии с маркировкой взрывозащиты.

2.2 Подготовка датчиков к использованию

2.2.1 Меры безопасности при подготовке датчиков

Источником опасности при монтаже и эксплуатации датчика являются электрический ток и давление измеряемой среды. По способу защиты человека от поражения электрическим током датчик относится к классу ОI по ГОСТ 12.2.007.0-75.

Датчик должен обслуживаться персоналом, имеющим квалификационную группу по технике безопасности не ниже II в соответствии с «Правилами техники безопасности при эксплуатации электроустановок потребителей».

Устранение дефектов датчика, присоединение и отсоединение его от магистрали, подводящей измеряемую среду, должно производиться при отсутствии давления в магистрали и отключенном электрическом питании.

При подготовке к эксплуатации датчиков необходимо соблюдать требования п. 2.2.2.

2.2.2 Обеспечение взрывозащищенности при монтаже

2.2.2.1 При монтаже датчиков следует руководствоваться следующими

документами: правила ПТЭЭП (глава 3.4); «Электроустановки во взрывоопасных зонах»; настоящим РЭ. Перед монтажом датчик должен быть осмотрен. При этом необходимо обратить внимание на маркировку взрывозащиты, предупредительные надписи, отсутствие повреждений корпуса, наличие заземляющего зажима, состояние подключаемого кабеля, наличие средств уплотнения для кабелей и крышек. По окончании монтажа должны быть проверены электрическое сопротивление изоляции между электрическими цепями и корпусом датчика (не менее 20 МОм) и электрическое сопротивление линии заземления (не более 4 Ом).

2.2.2.2 К месту монтажа датчика должен быть проведен кабель с наружным диаметром не более 7 мм или 10 мм или 17 мм. Кабель должен быть уплотнен уплотнительным кольцом и фланцем нажимным, входящими в комплект поставки. Не допускается применение уплотнений, выполненных не на заводе-изготовителе, так как от этого зависит взрывонепроницаемость вводного устройства. Кабель должен быть снабжен закрепляющим устройством по ГОСТ 31610.0-2019 или установлен в трубопровод, наворачивающийся на фланец датчика непосредственно или посредством переходной муфты. После монтажа кабеля и присоединения его к колодке необходимо уставить крышку, предварительно визуально убедившись в отсутствии повреждений взрывозащитных поверхностей (царапины, трещины и вмятины не допускаются), и запломбировать.

2.2.2.3 Во взрывоопасных зонах у датчика не допускается открывать крышку при включенном питании. Настройка датчика должна проводиться вне взрывоопасной зоны.

2.2.3 Порядок монтажа датчиков

2.2.3.1 Датчики рекомендуется устанавливать в вертикальном положении.

При выборе места установки необходимо учитывать:

- места установки датчиков должны обеспечивать удобные условия для обслуживания и монтажа;
- температура и относительная влажность окружающего воздуха должны

соответствовать требованиям 1.2;

- среда, окружающая датчик, не должна содержать примесей, вызывающих коррозию его деталей.

2.2.3.2 Соединительные линии от места отбора давления к датчику должны быть проложены по кратчайшему расстоянию и должны иметь односторонний уклон (не менее 1:10) от места отбора давления вверх к датчику, если измеряемая среда – жидкость.

2.2.3.3 При измерении давления газа в нижних точках соединительной линии следует устанавливать отстойные сосуды, а при измерении давления жидкости в наивысших точках – газосборники. Отстойные сосуды рекомендуется устанавливать перед датчиками и в других случаях, особенно при длинных соединительных линиях и при расположении датчика ниже места отбора давления.

2.2.3.4 В соединительной линии от места отбора давления к датчику рекомендуется устанавливать два вентиля или трехходовой кран для отключения датчика от линии и соединения его с атмосферой.

2.2.3.5 Для защиты от гидравлических ударов, а также при измерении давления в среде с большим уровнем пульсации, рекомендуется устанавливать перед датчиком демпферное устройство.

2.2.3.6 Герметичность соединения датчика с линией должна обеспечиваться уплотнительной прокладкой (рисунок 2).

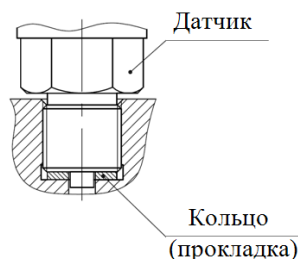


Рисунок 2 – Установка датчика в рабочей магистрали

Запрещается использовать уплотнение по резьбе (пакля, лента ФУМ) для обеспечения герметичности соединения, так как может произойти повреждение мембраны большим избыточным давлением при закручивании датчика в замкнутый объем жидкости.

Монтаж датчика на рабочее место осуществляется гаечным ключом за шестигранник штуцера.

Запрещается при монтаже прикладывать усилия к корпусу датчика.

Монтаж и демонтаж датчика в составе с мембранным разделителем осуществляется гаечным ключом только за квадрат или шестигранник мембранного разделителя.

ВНИМАНИЕ! Монтаж или демонтаж датчика в составе с мембранным разделителем за шестигранник штуцера самого датчика приводит к разгерметизации мембранного разделителя.

2.2.3.7 После монтажа датчика необходимо проверить место соединения датчика с соединительной линией на герметичность при максимальном давлении.

2.2.3.8 Подключение к электрической цепи производится согласно схемы внешних соединений (приложение В).

2.2.3.9 Для подключения случаев возникновения односторонних перегрузок в процессе эксплуатации датчиков разности давлений необходимо соблюдать определенную последовательность операций при включении датчика в работу.

Включение датчика в работу с трехвентильным блоком производится следующим образом:

- перед подачей давления закрыть левый и правый изолирующие вентили;
- открыть уравнильный вентиль;
- плавно открыть изолирующий вентиль меткой «↑» – подать давление в обе измерительные камеры, а затем открыть другой изолирующий вентиль;
- закрыть уравнильный вентиль.

2.2.4 Использование изделия

Для работы датчиков необходимо выполнить следующие операции:

Перед включением питания убедиться в соответствии монтажа датчиков указаниям, изложенным в п. 2.2.1 и 2.2.2 и 2.2.3.

Подать напряжение питания на датчик от внешнего источника питания. Датчик готов к работе через 5 минут после подачи питания.

Измерить выходной ток датчика миллиамперметром, включенным последовательно с сопротивлением нагрузки или вольтметром, подключенным параллельно сопротивлению нагрузки.

Подсчитать измеряемое давление по формуле

$$P = \frac{I_{изм} - I_{min}}{I_{max} - I_{min}} \cdot P_{max}, \quad (4)$$

где P – измеряемое значение давления;

P_{max} – верхний предел диапазона измеряемого давления;

$I_{max}, I_{min}, I_{изм}$ – максимальное, минимальное и измеренное значения выходного тока.

При измерении напряжения вычислить выходной ток по формуле

$$I = \frac{U_{изм}}{R_n}, \quad (5)$$

где $U_{изм}$ – измеренное напряжение, В;

R_n – значение сопротивления нагрузки, Ом.

3 Техническое обслуживание и ремонт

3.1 Порядок технического обслуживания

3.1.1 Техническое обслуживание датчиков заключается в корректировке «нуля» (при необходимости), в сливе конденсата (рабочая среда – газ) или удаление воздуха из рабочих камер датчика (рабочая среда – жидкость), проверке технического состояния датчика.

Необходимо следить за тем, чтобы трубки соединительных линий и вентили не засорились и были герметичны. В трубках и вентильях не должно быть пробок жидкости (при измерении давления газа) или газа (при измерении давления жидкости). С этой целью трубки рекомендуется периодически продувать, не

допуская при этом перегрузки датчика.

Периодичность устанавливается потребителем в зависимости от условий эксплуатации.

3.1.2 В процессе эксплуатации датчики должны подвергаться систематическому внешнему осмотру.

При внешнем осмотре необходимо проверить:

- целостность оболочки, отсутствие на ней коррозии и других повреждений;

- наличие всех крепежных деталей и элементов;

- наличие маркировки взрывозащиты и предупредительных надписей;

- состояние заземления. Заземляющие болты должны быть затянуты, на них не должно быть ржавчины. В случае необходимости они должны быть очищены;

- состояние уплотнения кабеля. Проверку производить при отключенном от сети кабеле. Кабель не должен выдергиваться и не должен проворачиваться в узле уплотнения.

Эксплуатация датчиков с повреждениями и другими неисправностями категорически запрещается.

3.1.3 При эксплуатации датчиков необходимо также руководствоваться разделом «Обеспечение взрывозащищенности при монтаже» настоящего РЭ, глава 7.3 «Правила устройства электроустановок» (ПУЭ), ГОСТ 30852.16-2002 и глава 3.4 «Правила технической эксплуатации электроустановок потребителей» (5-е издание), ГОСТ 31610.17-2012.

Периодичность профилактических осмотров датчиков устанавливается в зависимости от производственных условий, но не реже одного раза в год.

При профилактических осмотрах выполнить все работы в объеме внешнего осмотра, а также следующие мероприятия:

- после отключения датчика от источника электропитания вскрыть крышку вводного устройства. Произвести проверку взрывозащитных поверхностей. Если имеются повреждения поверхностей взрывозащиты, то датчик отправить на ремонт на предприятие-изготовитель;

- при снятой крышке вводного устройства убедиться в надежности электрических контактов, проверить сопротивление изоляции и заземления;

- проверить надежность уплотнения вводимого кабеля;
- проверить состояние клеммной колодки. Она не должна иметь сколов и других повреждений.

3.2 Возможные неисправности и способы их устранения

Возможные неисправности, вероятные причины и способы их устранения приведены в таблице 4.

Таблица 4

Возможная неисправность	Вероятная причина	Способ устранения
Нет выходного сигнала	Неисправен кабель или место соединения кабеля с соединителем Нет напряжения питания	Устранить неисправность и проверить напряжение на соединителе Проверить источник
Показание датчика устанавливается с запозданием	Засорилась подводящая давление магистраль	Продуть магистраль сжатым воздухом, сняв датчик с объекта.
Выходной сигнал нестабилен, погрешность датчика превышает допусковую	Нарушена герметичность в линии подвода давления Нарушена герметичность сальникового уплотнения вентиля датчика Нарушена герметичность уплотнения	Найти и устранить негерметичность Поднять сальник вентиля или заменить новым Заменить уплотнительное кольцо или прокладку на новую, взятую из комплекта монтажных частей

4 Техническое освидетельствование

4.1 В процессе эксплуатации датчики должны подвергаться первичной и периодической поверке по МИ 1997-89.

4.2 Межповерочный интервал – 3 года.

5 Комплектность

5.1 Комплект поставки датчиков должен соответствовать указанному в таблице 5.

Таблица 5

Обозначение документа	Наименование	Кол.	Примечание
	Датчик	1 шт.	В соответствии с заказом
5Ш0.283.502ПС	Паспорт	1 экз.	
5Ш0.283.502РЭ	Руководство по эксплуатации	1 экз.	
	Сертификат соответствия требованиям технического регламента Таможенного союза ТР ТС 012/2011	1 экз.	

Примечания

1 При поставке партии датчиков допускается прилагать по одному экземпляру руководства по эксплуатации и сертификата соответствия требованиям технического регламента Таможенного союза ТР ТС 012/2011, отправляемых в один адрес, если иное количество не оговорено при заказе.

2 При поставке датчиков на экспорт количество документации на один датчик должно быть не менее двух, если иное количество не оговаривается в договоре (контракте).

6 Транспортирование и хранение

6.1 Условия транспортирования датчиков должны соответствовать условиям хранения 5 по ГОСТ 15150-69.

6.2 Датчики транспортируют всеми видами транспорта в крытых транспортных средствах в соответствии с документами.

Транспортирование самолётом допускается только в отапливаемых герметизированных отсеках. Во время погрузочно-разгрузочных работ и транспортирования ящики не должны подвергаться резким ударам и воздействию атмосферных осадков.

6.3 Упакованные датчики должны храниться в условиях 3 по ГОСТ 15150-69.

6.4 Ящики с упакованными датчиками должны быть уложены по высоте не более 4 рядов.

6.5 Воздух помещения, в котором хранят датчики, не должен содержать коррозионно-активных веществ.

7 Гарантии изготовителя

7.1 Изготовитель гарантирует соответствие датчиков требованиям настоящих ТУ при соблюдении потребителем условий транспортирования, хранения, монтажа и эксплуатации.

7.2 Гарантийный срок эксплуатации – 36 месяцев со дня ввода датчиков в эксплуатацию.

7.3 Гарантийный срок хранения – 6 месяцев с момента изготовления.

7.4 Изготовитель несёт ответственность за скрытые дефекты независимо от срока гарантии.

8 Утилизация

8.1 Утилизация датчиков должна осуществляться потребителем способом, не оказывающим негативного воздействия на окружающую среду.

Приложение А

Габаритные и присоединительные размеры датчиков

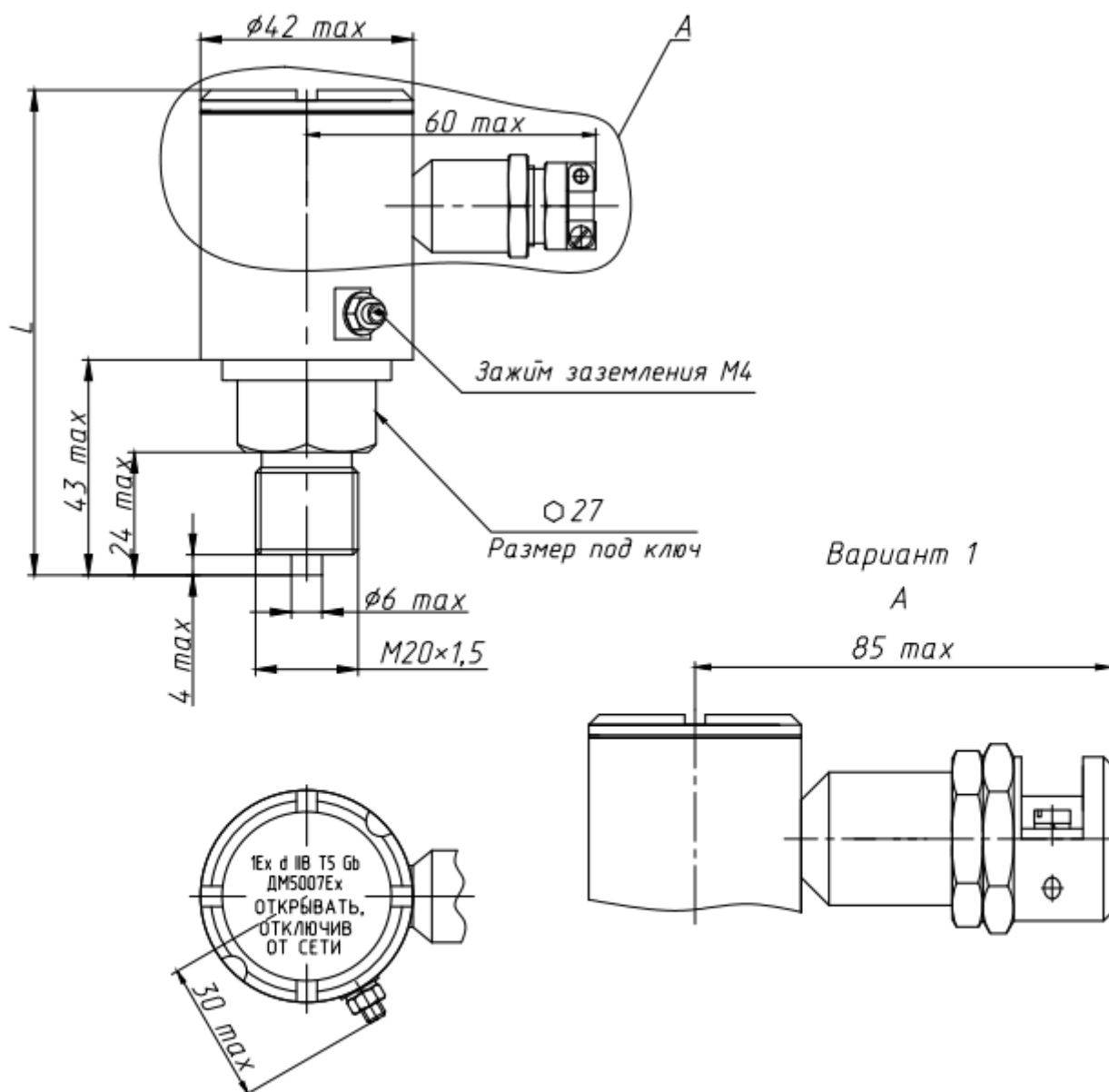


Таблица 1

Обозначение	L, мм
5ШЗ.211.018ГЧ-01	96 max
-02	109 max

Рисунок А.1 – Датчик ДМ5007Ех-ДИ (ДА, ДВ, ДВИ)

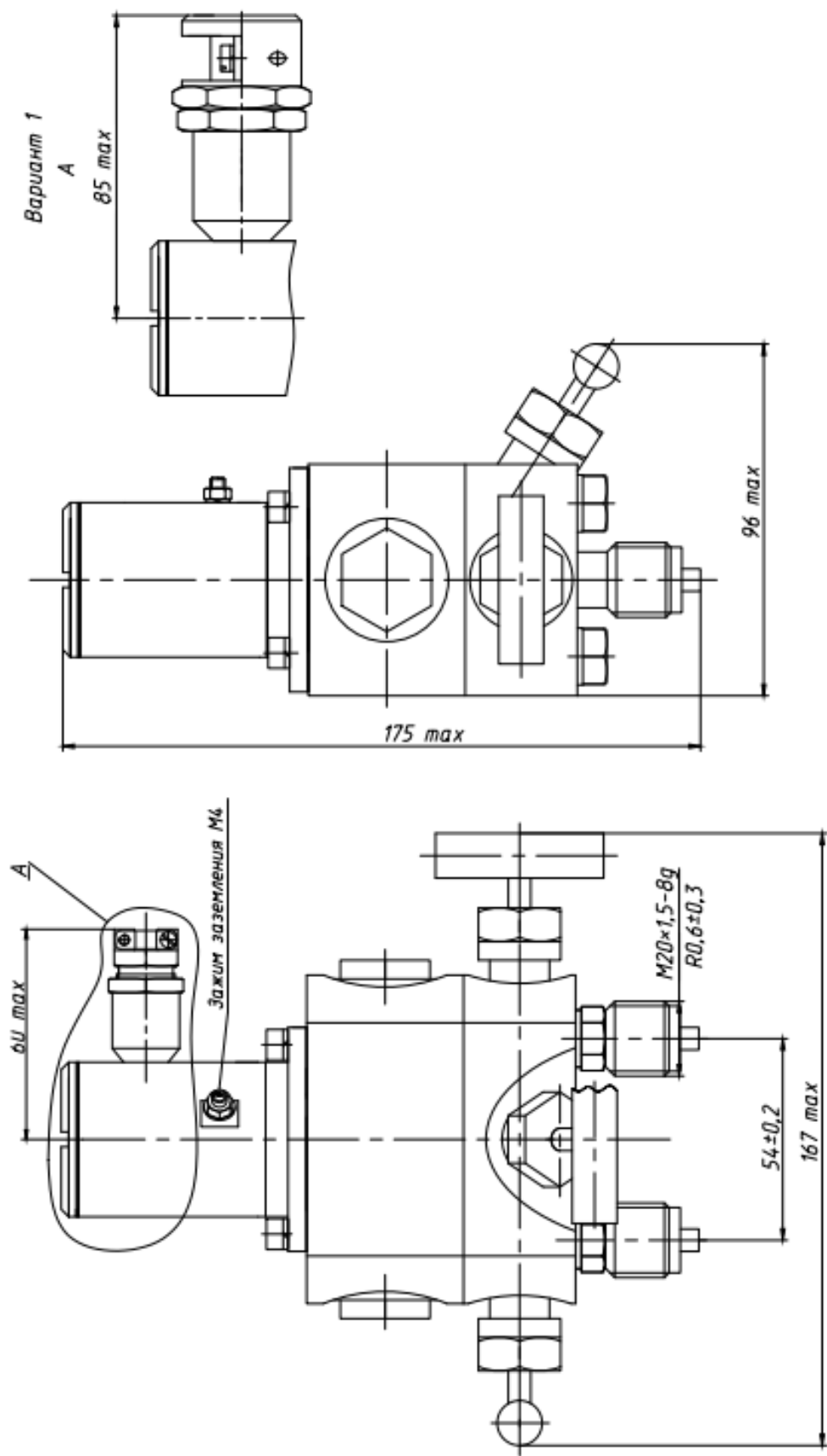


Рисунок А.2 – Датчик ДМ5007Ех-ДД

Приложение Б
Чертеж средств взрывозащиты

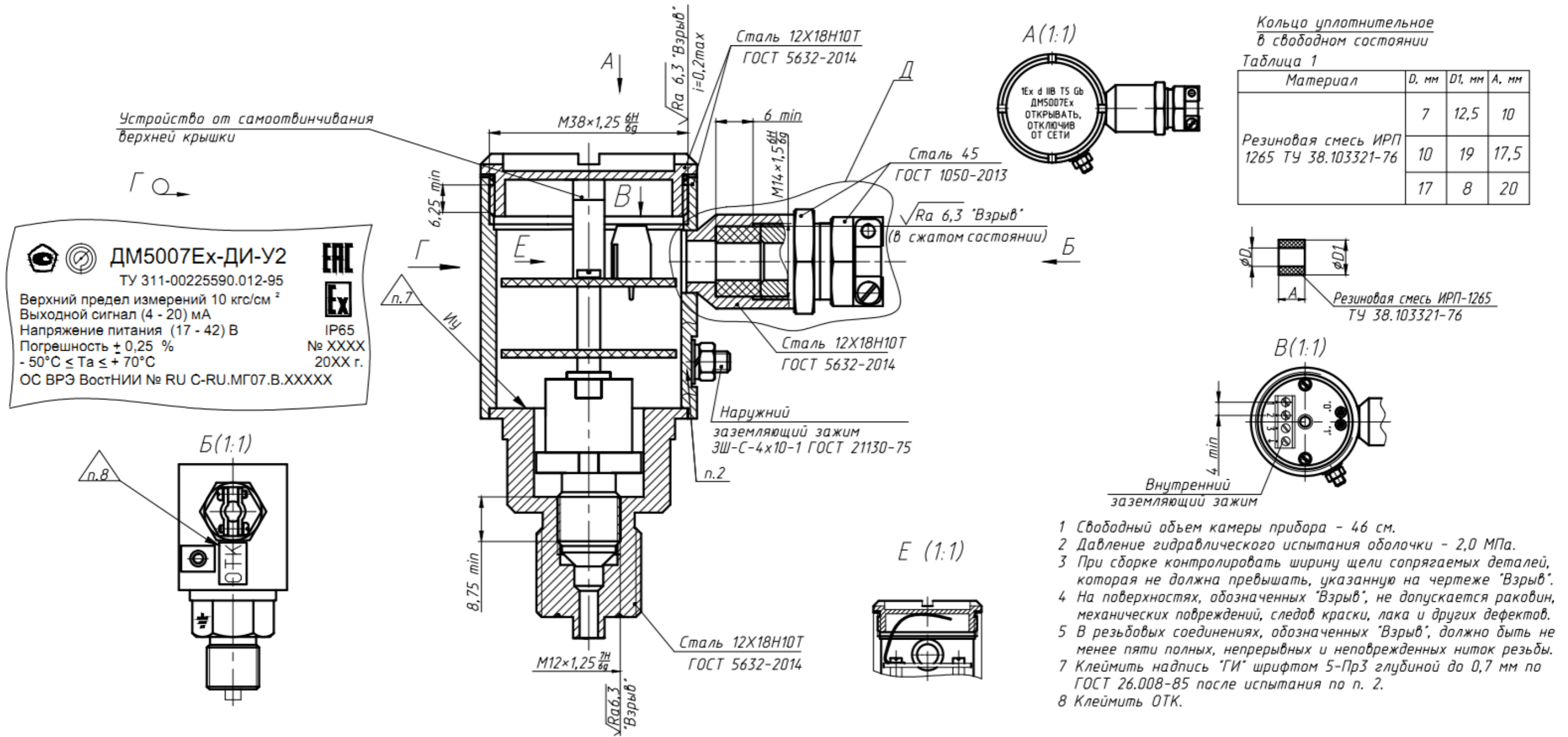


Рисунок Б.1 – Датчик ДМ5007Ех

Вариант 1
Д(1:1)

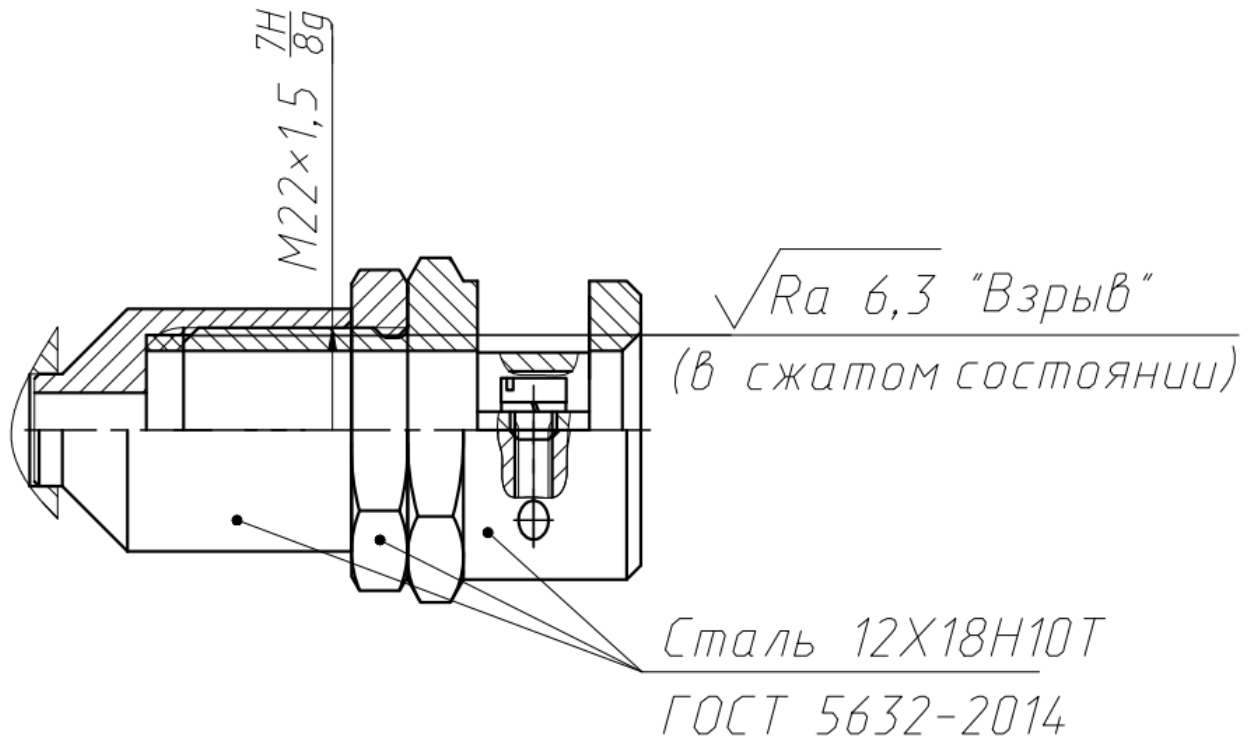
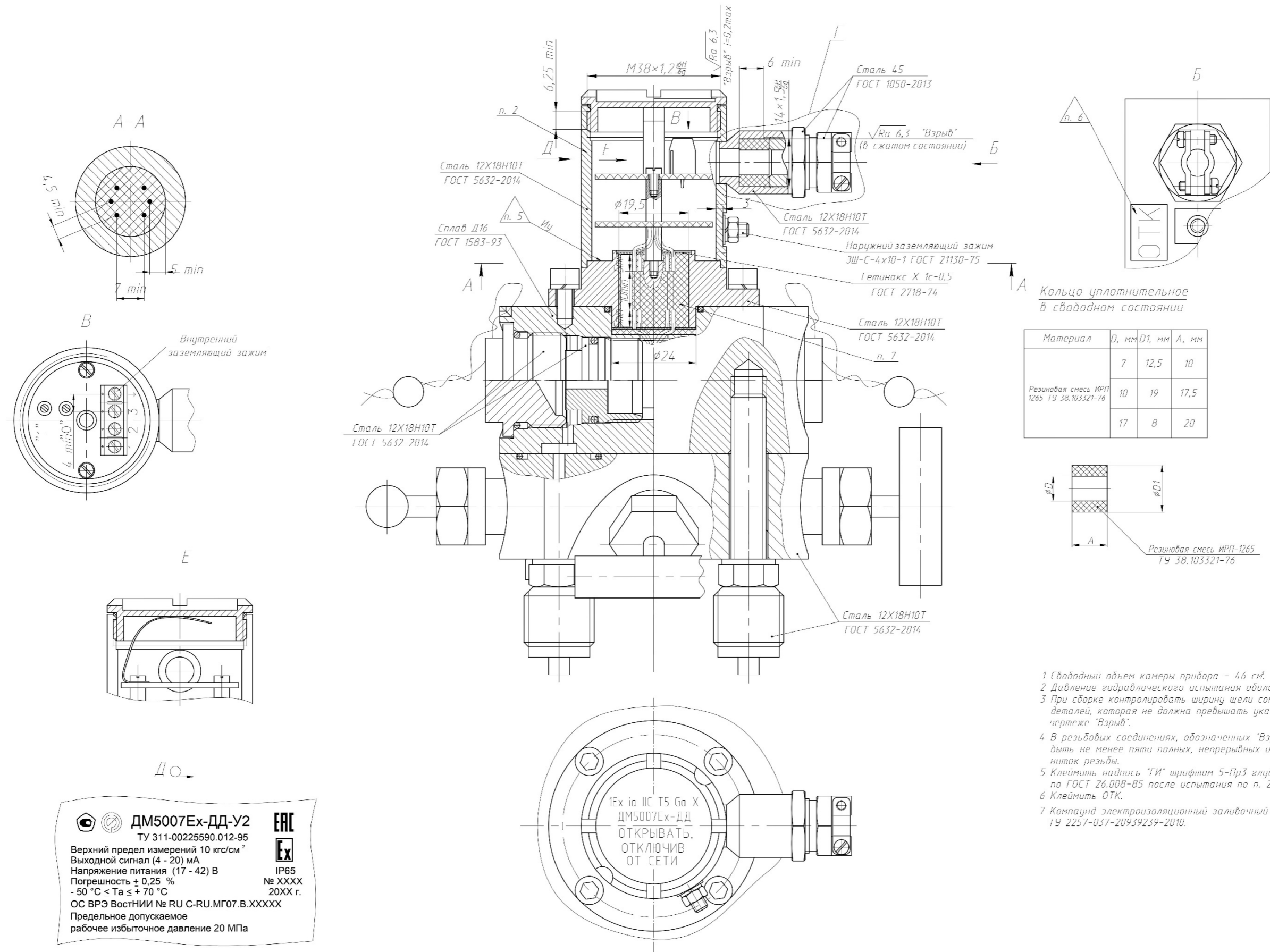


Рисунок Б.2 – Датчик ДМ5007Ех, кабельный ввод



DM5007Ex-DD-U2
 ТУ 311-00225590.012-95
 Верхний предел измерений 10 кгс/см²
 Выходной сигнал (4 - 20) мА
 Напряжение питания (17 - 42) В
 Погрешность ± 0,25 %
 - 50 °С ≤ Т_а ≤ + 70 °С
 ОС ВРЭ ВостНИИ № RU C-RU.MГ07.B.XXXXXX
 Предельное допускаемое
 рабочее избыточное давление 20 МПа

Ex
 IP65
 № XXXX
 20XX г.

- 1 Свободный объем камеры прибора - 4,6 см³.
- 2 Давление гидравлического испытания оболочки - 2,0 МПа.
- 3 При сборке контролировать ширину щели сопрягаемых деталей, которая не должна превышать указанную на чертеже "Взрыв".
- 4 В резьбовых соединениях, обозначенных "Взрыв", должно быть не менее пяти полных, непрерывных и неповрежденных витков резьбы.
- 5 Клеить надпись "ГИ" шрифтом 5-Пр3 глубиной до 0,7 мм по ГОСТ 26.008-85 после испытания по п. 2.
- 6 Клеить ОТК.
- 7 Компаунд электроизоляционный заливочный ЭЗК-6 ТУ 2257-037-20939239-2010.

Рисунок Б.3 – Датчик ДМ5007Ех-ДД

Вариант 1
Г(1:1)

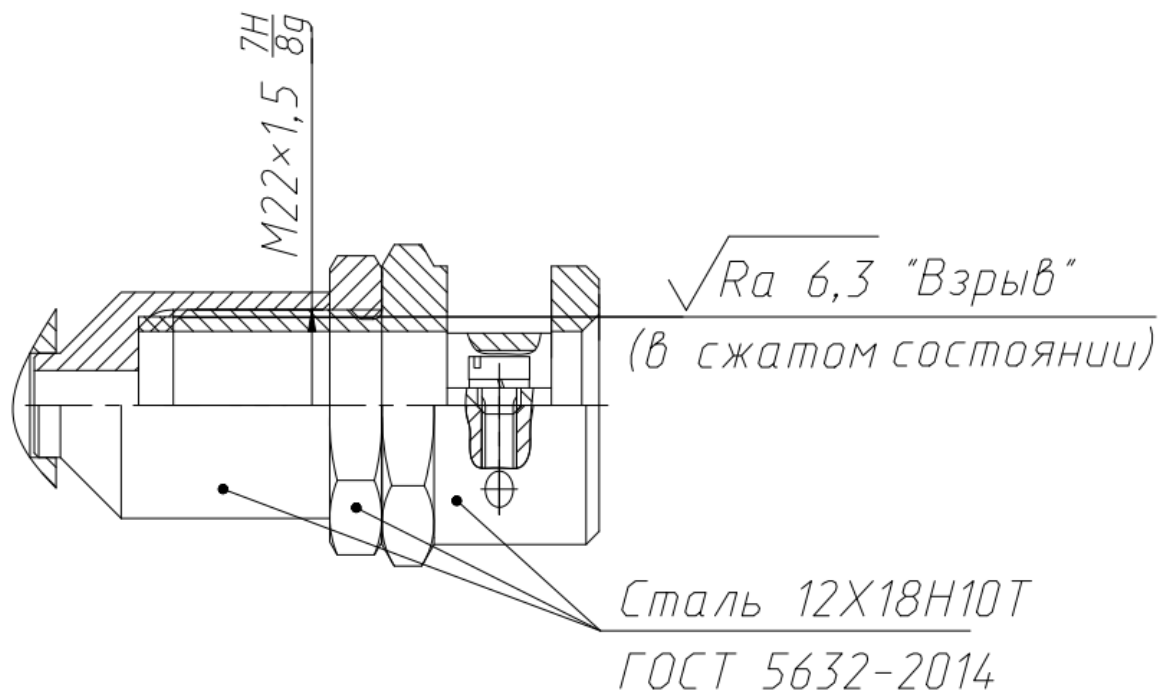
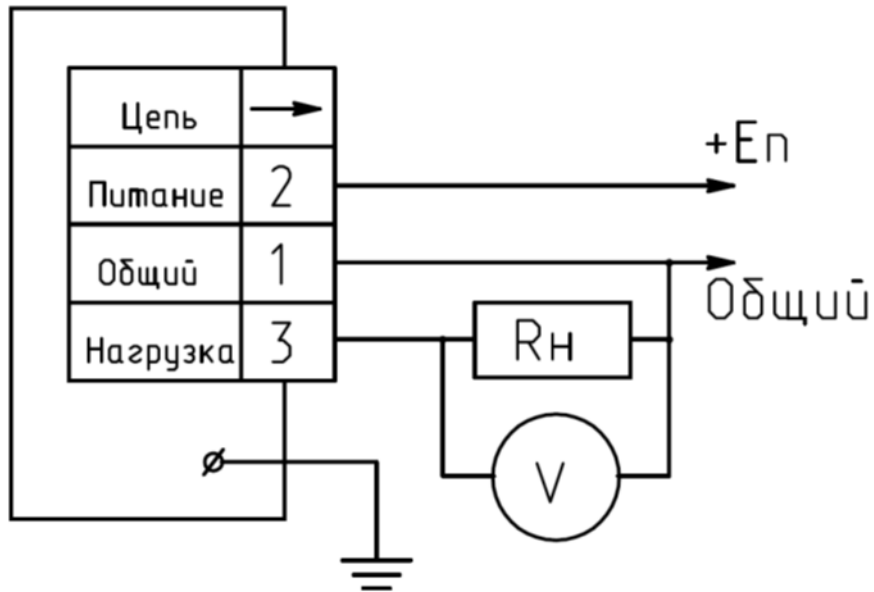


Рисунок Б.4 – Датчик ДМ5007Ех-ДД, кабельный ввод

Приложение В

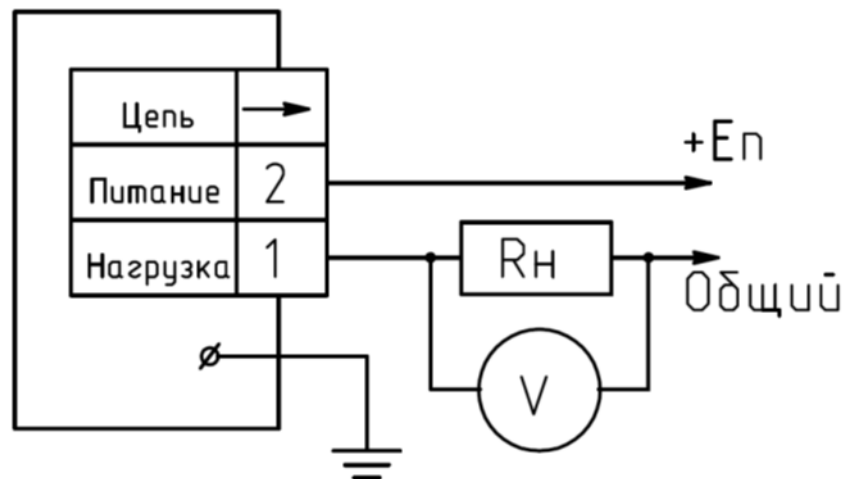
Схема внешних соединений



R_n – сопротивление нагрузки

V – вольтметр

Рисунок В.1 – Датчик ДМ5007Ех с выходным сигналом от 0 до 5 мА



R_n – сопротивление нагрузки

V – вольтметр

Рисунок В.2 – Датчик ДМ5007Ех с выходным сигналом от 4 до 20 мА