



**СИФОННЫЕ ОТВОДЫ (ОХЛАДИТЕЛИ),
ОХЛАДИТЕЛИ-ПЕРЕХОДНИКИ**

Руководство по эксплуатации

5Ш0.719.001РЭ

1 Назначение

1.1 Сифонные отводы (охладители), охладители-переходники предназначены для предохранения манометров, измеряющих давление пара, горячей жидкости и других измеряемых сред, имеющих температуру выше плюс 60 °С, от непосредственного воздействия горячей среды.

Охладители-переходники выполнены в коррозионностойком исполнении (в дальнейшем охладители-переходники Кс) и предназначены для работы в среде углеводородного газа и водогазонефтяной эмульсии с содержанием сероводорода (H₂S) и углекислого газа (CO₂) до 25 % объемных каждого, неорганических солей и парафина до 10 % весовых.

2 Технические данные

2.1 Охладители изготавливаются для следующих способов установки:

- для установки на горизонтальном трубопроводе;
- для установки на вертикальном трубопроводе.

Охладители имеют 3 вида соединения:

- гайка - гайка;
- гайка - штуцер;
- гайка - конец под пайку или сварку (только для охладителей для установки на горизонтальном трубопроводе).

2.2 Охладители выдерживают воздействие максимального давления до 16 МПа (160 кгс/см²); охладители-переходники Кс – до 60 МПа (600 кгс/см²).

2.3 Для изготовления охладителей применяются следующие материалы:

- труба ЛАНКМц 75-2-2,5-0,5-0,5 (сплав 156) по ТУ 48-21-363-88 или труба $\frac{12 \times 1,0 \text{ ГОСТ } 8734-75}{20 \text{ ГОСТ } 8733-74}$;
- латунь свинцовая ЛС59-1 по ГОСТ 15527-2004 или сталь 20 ГОСТ 1050-2013.

Для изготовления охладителей-переходников КС применяют сталь 10Х17Н13М2Т ГОСТ 5632-2014.

2.4 Охладители, изготовленные из материала труба ЛАНКМц 75-2-2,5-0,5-0,5 (сплав 156) по ТУ 48-21-363-88 или латунь свинцовая ЛС59-1 по ГОСТ 15527-2004 допускается применять для измерения среды с температурой до плюс 150 °С.

Охладители, изготовленные из материала труба $\frac{12 \times 1,0 \text{ ГОСТ } 8734-75}{20 \text{ ГОСТ } 8733-74}$ или сталь 20 ГОСТ 1050-2013 допускается применять для измерения среды с температурой до 250 °С.

Охладитель-переходник Кс допускается применять для измерения среды с температурой до 250 °С.

2.5 Масса охладителей, не более:

а) для установки на горизонтальном трубопроводе:

- 1) соединение гайка - гайка – 0,38 кг;
- 2) соединение гайка - штуцер – 0,43 кг;
- 3) соединение гайка - конец под пайку (сварку) – 0,33 кг.

б) для установки на вертикальном трубопроводе:

1) соединение гайка - гайка – 0,31 кг;

2) соединение гайка - штуцер – 0,36 кг.

в) для охладителей-переходников – 0,35 кг.

2.6 Габаритные и присоединительные размеры охладителей указаны в приложениях А, Б; охладителей-переходников Кс – в приложении В.

По требованию заказчика охладитель может поставляться с присоединительной резьбой G1/2 – В.

По требованию заказчика охладитель-переходник Кс может поставляться с присоединительной резьбой штуцера G1/2, K1/2, R1/2.

3 Устройство и работа

3.1 Охладитель представляет собой змеевик 1, на концах которого находятся две гайки накидных 4 (соединение гайка - гайка), которые держатся на двух ниппелях 3, припаянных к змеевику, или одна гайка и один штуцер 2 (соединение гайка - штуцер), или одна гайка с одной стороны, с другой свободный конец (соединение гайка - конец под пайку (сварку)). Измеряемая среда подается через гайку (соединение гайка - гайка) или штуцер (соединение гайка - штуцер) и, проходя через змеевик, попадает в прибор, измеряющий давление, который закреплен на другом конце охладителя с помощью гайки накидной 4.

Охладители-переходники Кс представляют собой радиатор, на концах которого находится штуцер и посадочное место. Измеряемая среда подается через штуцер и, проходя через радиатор, попадает в прибор, измеряющий давление, который закреплен в посадочное место.

4 Монтаж и эксплуатация

4.1 Присоединение охладителя к источнику давления должно производиться при помощи штуцера или гайки накидной либо припаивается (приваривается).

Присоединение охладителя-переходника Кс к источнику давления должно производиться при помощи штуцера.

В качестве уплотнения под резьбовые штуцеры и на гайках накидных следует применять прокладки – шайбы из фибры, кожи, свинца и мягкой меди. Не допускается применение пакли и сурика.

5 Меры безопасности

5.1 Охладители не должны эксплуатироваться при давлении свыше 16 МПа (160 кгс/см²).

Охладители-переходники Кс не должны эксплуатироваться при давлении свыше 60 МПа (600 кгс/см²).

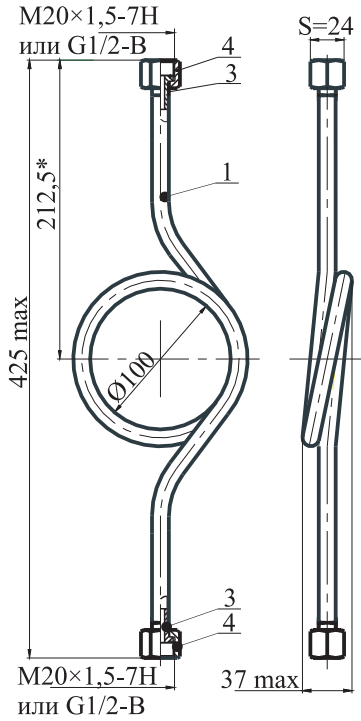
5.2 Не допускается производить какие-либо работы по устранению дефектов охладителей, замену охладителей, не проверив отсутствия давления в магистралях.

6 Транспортирование

6.1 Охладители, охладители-переходники Кс могут транспортироваться любым видом транспорта на любое расстояние без ограничения скорости.

Приложение А

Охладители вертикальные для установки на
горизонтальном трубопроводе



1 – змеевик; 2 – штуцер; 3 – ниппель;
4 – гайка накладная

Рисунок А.1 – Соединение гайка – гайка

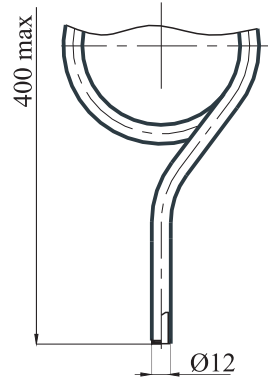


Рисунок А.2 – Соединение
гайка – конец под пайку (сварку)
Остальное – см рисунок А.1

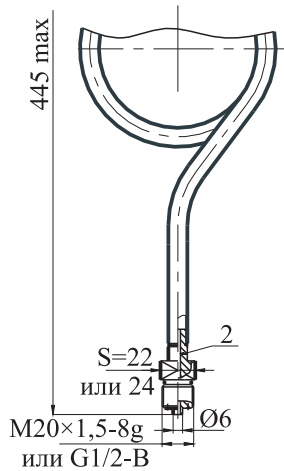
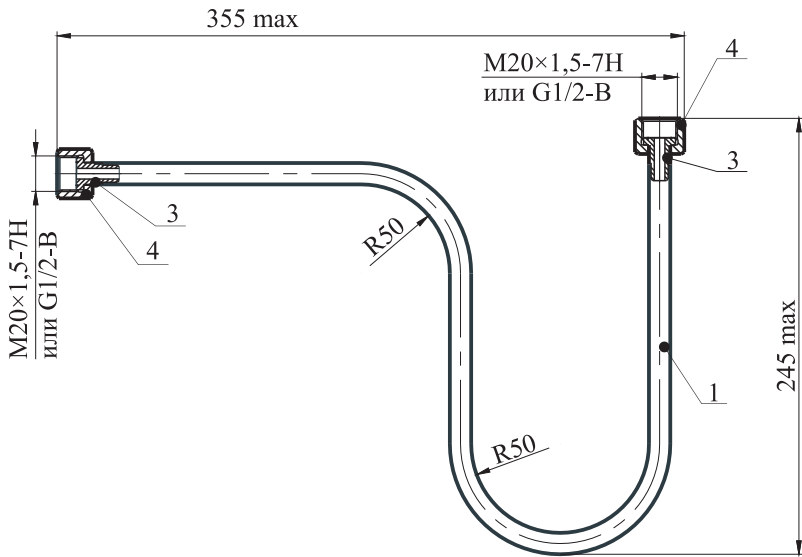


Рисунок А.3 - Соединение
гайка – штуцер
Остальное – см. рисунок А.1

Приложение Б

Охладители горизонтальные для установки на горизонтальном и вертикальном трубопроводах



1 – змеевик; 2 – штуцер; 3 – ниппель; 4 – гайка накидная

Рисунок Б.1 – Соединение гайка – гайка

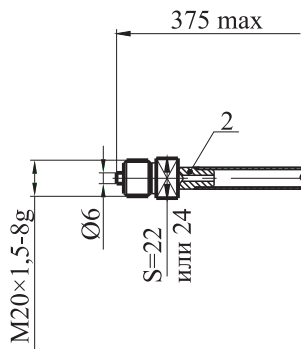


Рисунок Б.2 – Соединение гайка – штуцер
Остальное – см. рисунок Б.1

Приложение В

Габаритные и присоединительные размеры охладителей-переходников Кс

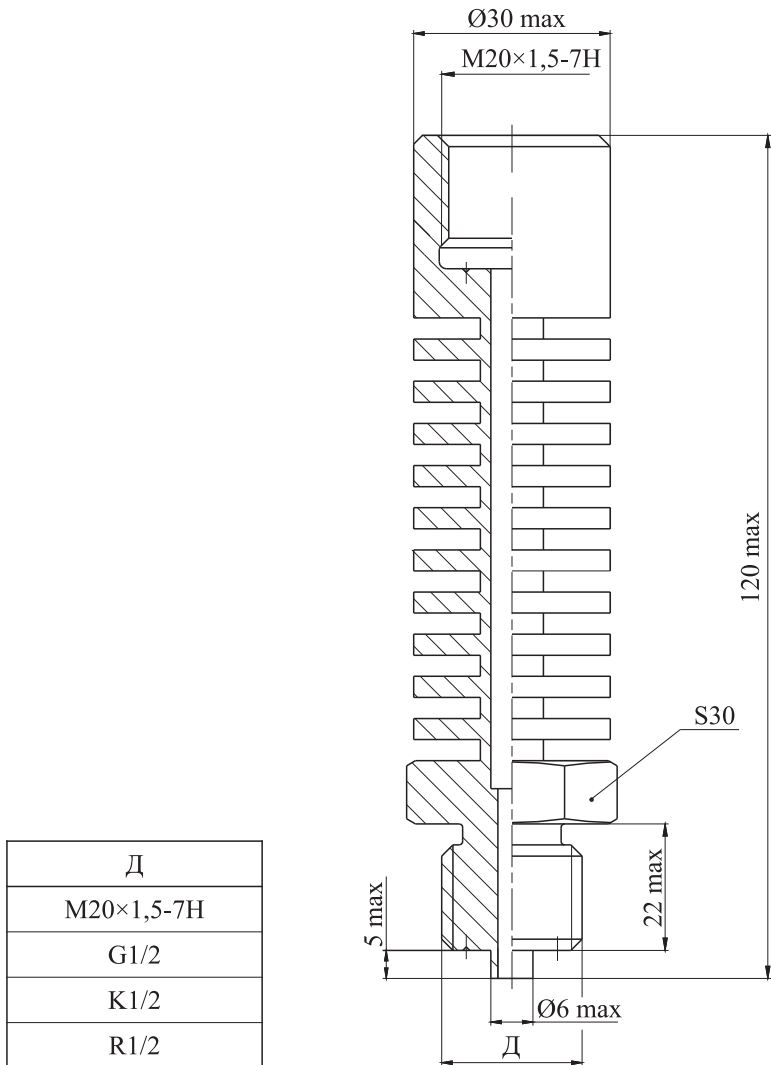


Рисунок В.1