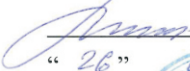


Открытое акционерное общество «Манотомь»

УТВЕРЖДАЮ

Генеральный директор

ОАО "Манотомь"

 А.Ю. Гетц

“ 26 ”

2019 г.



ВЕНТИЛЬНЫЕ БЛОКИ

Обоснование безопасности

5Ш4.466.002ОБ

Настоящее обоснование безопасности (ОБ) распространяется на вентильные блоки, (в дальнейшем – вентили), предназначенные для подключения датчиков давления, манометров, вакуумметров и мановакуумметров (в дальнейшем – приборов) к импульсным линиям в системах автоматического контроля, регулирования и управления технологическими процессами, которые измеряют избыточное и вакуумметрическое давление жидкостей, газов.

Рабочие среды – газы, вода, дизельное топливо, масла, морская вода, неагрессивные некристаллизирующие жидкости по отношению к материалам деталей вентилях, соприкасающихся с измеряемой средой. Температура рабочей среды должна быть от минус 40 °С до плюс 200 °С; для вентилях, поставляемых для РМРС, температура рабочей среды должна быть от минус 40 °С до плюс 150 °С.

Настоящее ОБ устанавливает требования к вентилям, изготавливаемым для внутреннего рынка, для поставки на экспорт, в т.ч. для комплектации, а также на судовые системы и на объекты использования атомной энергии (АЭС). Вентили для АЭС могут изготавливаться 4 класса безопасности по НП-001.

Вентили изготавливаются одновентильными и двухвентильными (в дальнейшем – вентили В и вентили 2В).

Вентили обеспечивают возможность демонтажа приборов без остановки процесса. Конструкция вентилях 2В позволяет дополнительно производить дренаж импульсной линии, сброс давления перед демонтажем прибора, а также подключать контрольное метрологическое оборудование при поверке прибора по рабочей точке или полной поверке прибора на рабочем месте без отключения его от рабочей среды.

Настоящее ОБ разработано в соответствии с требованиями ГОСТ 33855.

1 Основные параметры и характеристики

1.1 Основные требования

1.1.1 Вентили соответствуют требованиям ГОСТ 12893, ОСТ 5Р.5571, ТУ 28.14.13.110-064-00225590.

1.1.2 Вентили относятся к невосстанавливаемым, неремонтируемым, одноканальным изделиям.

1.2 Параметры и характеристики

1.2.1 Номинальное давление вентилях должно быть равно 40 МПа (400 кгс/см²) (*PN400*) по ГОСТ 26349.

1.2.2 Рабочее давление (P_v) жидких сред должно быть не более 40 МПа.

По требованию потребителя могут изготавливаться вентили для газообразных сред с рабочим давлением до 25 МПа.

Вентили должны быть прочными при пробном давлении (P_p) 60 МПа по ГОСТ 356.

1.2.3 Вентили должны закрываться вращением рукоятки по часовой стрелке. Детали должны перемещаться свободно, без заеданий и перекосов.

1.2.4 Вентили соответствуют классу герметичности А по ГОСТ 9544.

1.2.5 Габаритные и присоединительные размеры указаны в приложении Б.

1.2.6 Масса вентиляей не более:

- вентили В – 0,76 кг;

- вентили 2В – 1,05 кг.

1.2.7 Вентили устойчивы к воздействию температуры окружающего воздуха от минус 70 °С до плюс 70 °С для климатического исполнения ОМ2.

1.2.8 Вентили устойчивы к воздействию относительной влажности окружающего воздуха 100 % при температуре 35 °С.

1.2.9 Вентили обеспечивают работу при следующих условиях:

- при длительных наклонах (крене) до 23° в любую сторону без ограничения времени воздействия наклона;

- при кратковременных наклонах в любую сторону:

до 30° с продолжительностью воздействия наклона до 5 мин;

до 45° с продолжительностью воздействия наклона до 3 мин;

- при качке с амплитудой до 45° в любом направлении и периодами колебания от 5 до 20 с.

1.2.10 Вентили устойчивы к воздействию морского тумана.

1.2.11 Вентили в упаковке для перевозки выдерживают транспортную тряску с ускорением 30 м/с² при частоте ударов от 10 до 120 в минуту, воздействие температуры от минус 60 °С до плюс 50 °С и воздействие относительной влажности (95 ± 3) % при температуре 35 °С.

1.2.12 Вентили герметичны при воздействии вибрации частотой: от 5 до 8 Гц с амплитудой 2,5 мм; от 8 до 16 Гц с амплитудой 1,3 мм; от 16 до 30 Гц с амплитудой 0,7 мм.

1.3 Комплектность

1.3.1 Комплект поставки вентиляей соответствуют, указанному в таблице 1.

Таблица 1

Обозначение документа	Наименование	Количество	Примечание
	Вентильный блок	1 шт.	В соответствии с заказом (договором)
5Ш4.466.002РЭ	Руководство по эксплуатации	1 экз.	Допускается прилагать один экз. на каждые 10 вентильных блоков, поставляемых в один адрес
5Ш4.466.002ПС	Паспорт	1 экз.	
	Комплект монтажных частей (КМЧ1)	1 комплект	Только для вентильных блоков В-05, В-05Д, 2В-05-(01...-14) (возможна поставка без монтажных частей)
	Заглушка (КМЧ2)	1 шт.	По требованию потребителя
	Дренажная система (КМЧ3)	1 шт.	Только для вентильных блоков 2В-(01...14)-05, 2В-(01...14)-08 (возможна поставка без дренажной системы)

2 Доказательства соответствия оборудования требованиям ТР

Номер статьи и пункта требований	Требование безопасности ТР ТС 010/2011	Сведения о выполнении требований	Обозначение	
			технической документации	применяемых стандартов
Статья 5, пункт 1	При изготовлении машины и/или оборудования должно быть обеспечено их соответствие требованиям проектной (конструкторской) документации и настоящего технического регламента	Выполнено	ТУ 28.14.13.110-064-00225590	ГОСТ 12893; ОСТ 5P.5571
Статья 5, пункт 3	При изготовлении машины и/или оборудования должны проводиться испытания, предусмотренные проектной (конструкторской) документацией	Выполнено	5Ш4.466.002ПС	ГОСТ 12893; ОСТ 5P.5571
Статья 5, пункт 6	Изготовитель машины и/или оборудования должен обеспечивать машины и/или оборудование руководством (инструкцией) по эксплуатации	Выполнено	5Ш4.466.002РЭ	

ПРИЛОЖЕНИЕ А

(справочное)

Перечень нормативных документов, на которые даны ссылки в настоящем ОБ

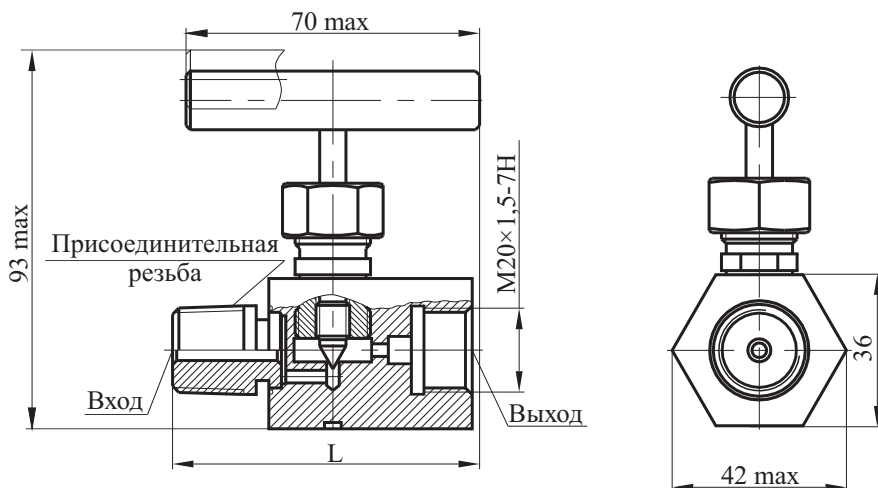
Обозначение	Наименование	Номер пункта ОБ
ГОСТ 356-80	Арматура и детали трубопроводов. Давления номинальные, пробные и рабочие. Ряды	1.2.2
ГОСТ 9544-2015	Арматура трубопроводная. Нормы герметичности затворов	1.2.4
ГОСТ 12893-2005	Клапаны регулирующие односедельные, двухседельные и клеточные. Общие технические условия	1.1.1; 2
ГОСТ 26349-84	Соединения трубопроводов и арматура. Давления номинальные. Ряды	1.2.1
ГОСТ 33855-2016	Обоснование безопасности оборудования. Рекомендации по подготовке	Вводная часть
ОСТ 5P.5571-2010	Арматура общесудовых систем. Общие технические условия	1.1.1; 2
НП-001-15	Общие положения обеспечения безопасности атомных станций	Вводная часть
ТР ТС 010/2011	Технический регламент Таможенного союза «О безопасности машин и оборудования»	2
ТУ 28.14.13.110-064-00225590-2019	Технические условия «Вентильные блоки»	1.1.1; 2

ПРИЛОЖЕНИЕ Б

(обязательное)

Габаритные, установочные, присоединительные размеры вентиляй

Исполнение 1



Исполнение 2

Остальное смотреть исполнение 1

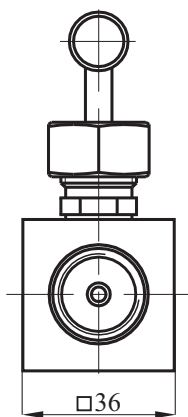
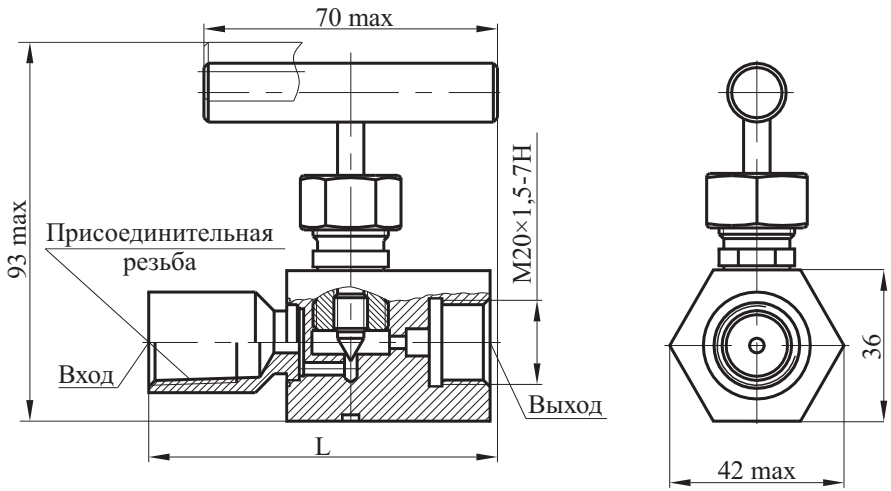


Рисунок Б.1

Исполнение 1



Исполнение 2

Остальное смотреть исполнение 1

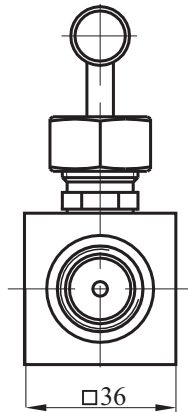


Рисунок Б.2

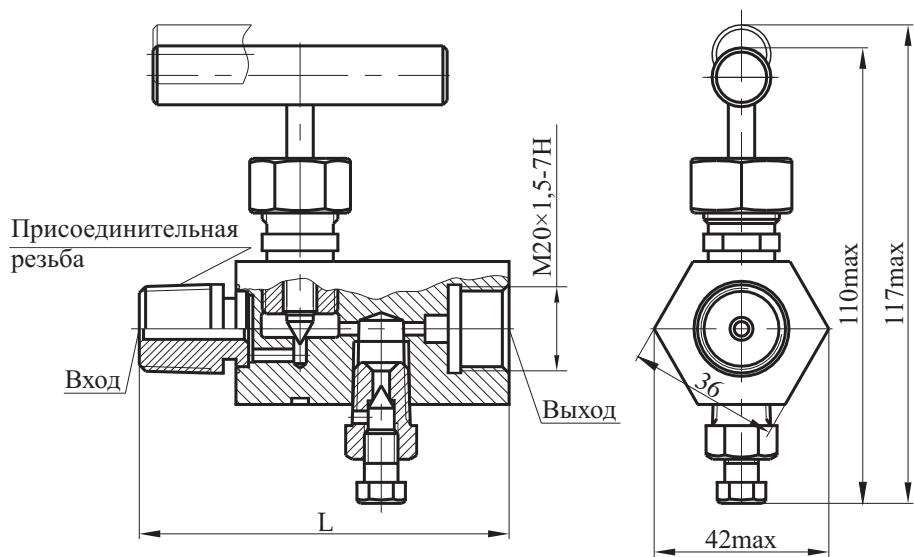


Рисунок Б.3

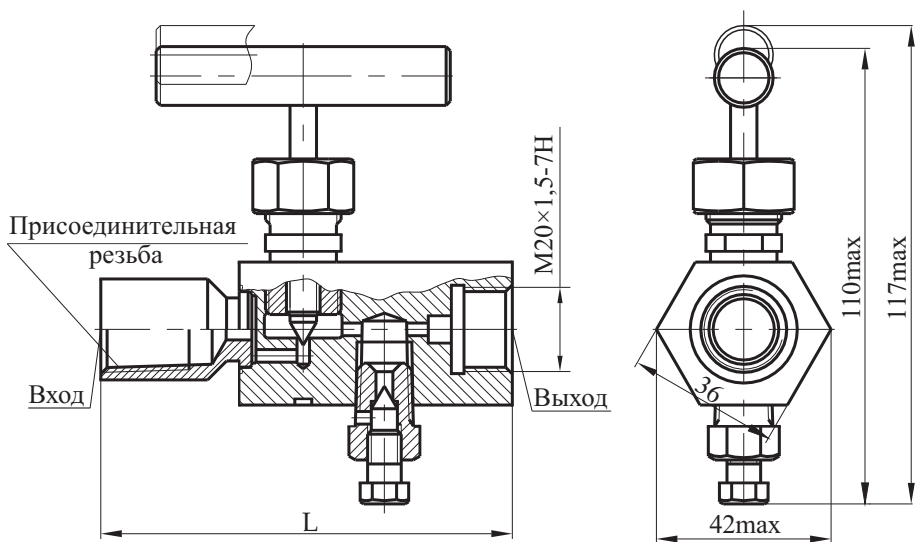


Рисунок Б.4

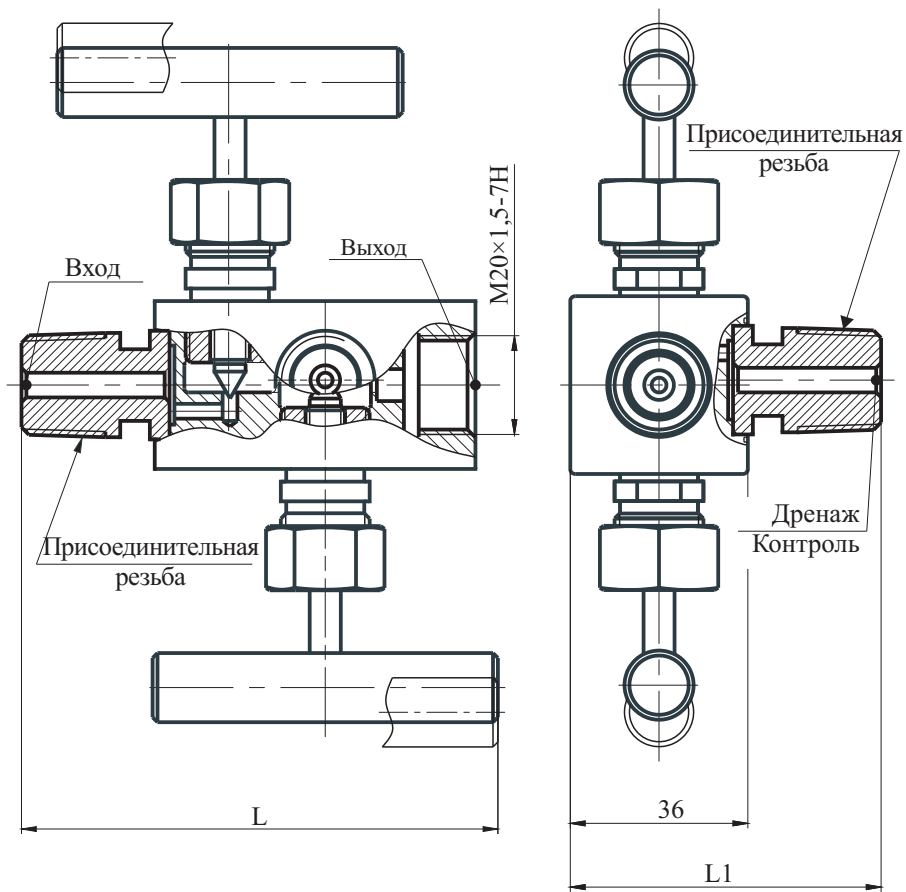


Рисунок Б.5

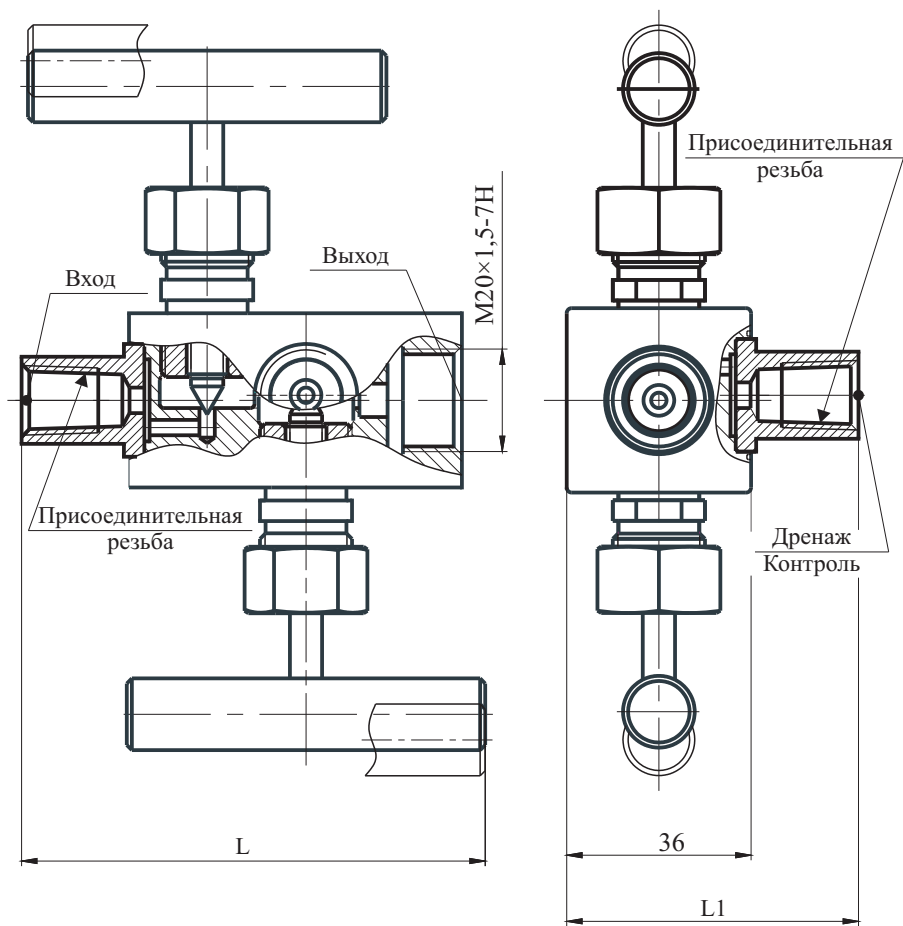


Рисунок Б.6

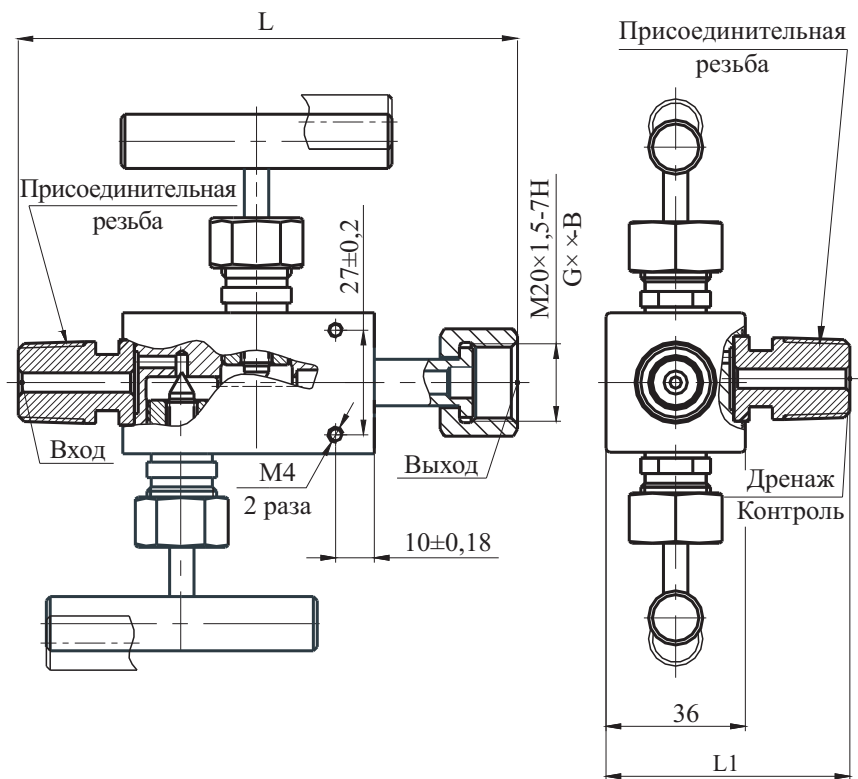


Рисунок Б.7

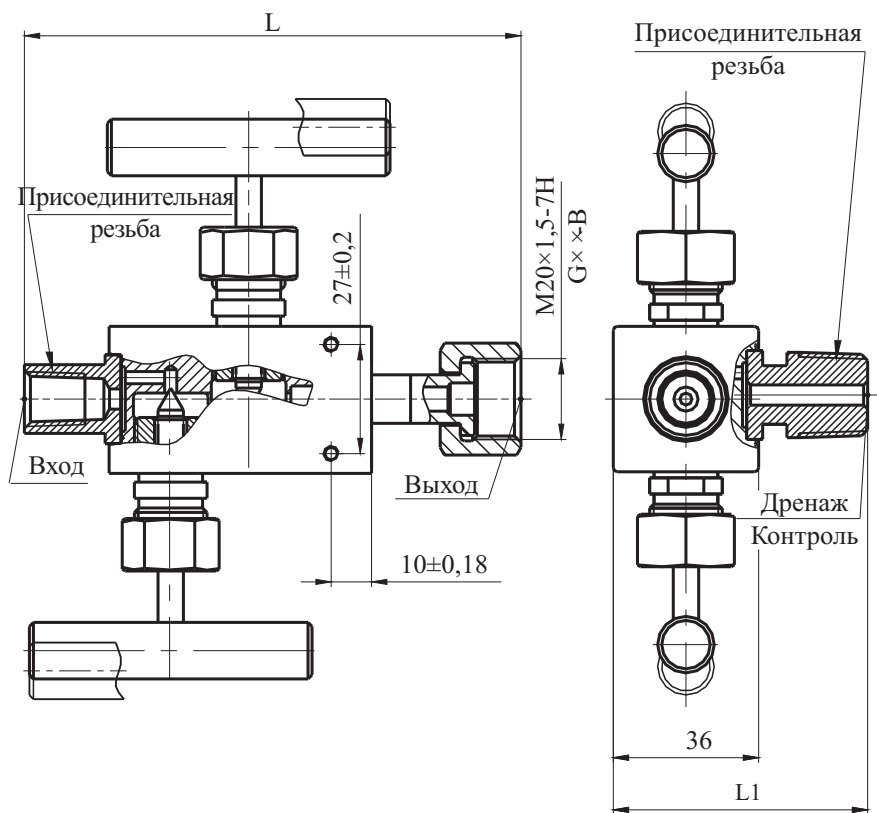


Рисунок Б.8