



**МАНОМЕТРЫ, ВАКУУММЕТРЫ И
МАНОВАКУУММЕТРЫ ПОКАЗЫВАЮЩИЕ
С КАНАЛОМ ПЕРЕДАЧИ ДАННЫХ
МПА-Кс-И, ВПА-Кс-И и МВПА-Кс-И**

Руководство по эксплуатации

5Ш0.283.511РЭ

Содержание

Вводная часть	3
1 Описание и работа	3
1.1 Назначение	3
1.2 Технические характеристики	4
1.3 Программное обеспечение.....	6
1.4 Устройство и работа прибора	6
1.5 Маркировка	8
2 Использование по назначению	8
2.1 Общие указания	8
2.2 Указание мер безопасности	9
2.3 Подготовка к использованию	9
2.4 Рекомендации по подключению приборов к цифровому интерфейсу.....	10
2.5 Измерение параметров, регулирование и настройка	10
2.6 Проверка технического состояния	11
3 Техническое обслуживание и ремонт.....	11
3.1 Порядок технического обслуживания	11
3.2 Поверка	11
3.3 Возможные неисправности и способы их устранения	12
4 Транспортирование и хранение.....	12
5 Утилизация.....	12
Приложение А Перечень исполнений датчиков по функциональному назначению	13
Приложение Б Габаритные и присоединительные размеры датчиков.....	14
Приложение В Схема внешних электрических присоединений прибора	16
Приложение Г Карта регистров приборов	19

Руководство по эксплуатации (в дальнейшем РЭ) содержит технические данные, описание принципа действия и устройства манометров, вакуумметров и мановакуумметров показывающих МПА-Кс-И, ВПА-Кс-И и МВПА-Кс-И (в дальнейшем – приборы), а также сведения, необходимые для правильной их эксплуатации.

Приборы предназначены для измерения избыточного и вакуумметрического давления углеводородного газа и водогазонефтяной эмульсии с содержанием сероводорода (H_2S) и углекислого газа (CO_2) до 25 % объемных каждого, неорганических солей и парафина до 10 % весовых. Дополнительно, в зависимости от исполнения имеют электрический унифицированный выходной сигнал, цифровой интерфейс, сигнализирующее устройство.

Перечень исполнений приборов по функциональному назначению приведен в Приложении А.

1 Описание и работа

1.1 Назначение

1.1.1 Манометры, вакуумметры и мановакуумметры МПА-Кс-И, ВПА-Кс-И, МВПА-Кс-И предназначены для измерения избыточного давления, давления-разряжения, избыточного давления-разряжения и преобразования в электрический унифицированный выходной сигнал по интерфейсу «Токовая петля 4-20 мА», а также цифровой сигнал в стандарте протокола Modbus RTU по интерфейсу RS-485 с передачей измеренного значения давления на ЭВМ, а также для формирования пропорциональных логических сигналов управления типа «сухой контакт».

1.1.2 Приборы применяются для работы со вторичной регистрирующей и показывающей аппаратурой, регуляторами и другими устройствами автоматики, машинами централизованного контроля и системами управления, воспринимающими стандартные сигналы постоянного тока от 4 до 20 мА и цифрового сигнала на базе протокола Modbus RTU.

1.1.3 Приборы могут передавать информацию о давлении:

- по интерфейсу «Токовая петля 4-20 мА»;
- по интерфейсам «Токовая петля 4-20 мА», и RS-485 с протоколом Modbus RTU;
- по интерфейсу «Токовая петля 4-20 мА», интерфейсу RS-485 с протоколом Modbus RTU и формированием двух сигналов типа «сухой контакт» и индикацией формирования сигналов типа «сухой контакт».

1.1.4 Измеряемые среды – газы и пары, в т.ч. кислород, углеводородный газ и водогазонефтяная эмульсия с содержанием сероводорода (H_2S) и углекислого газа (CO_2) до 25 % объемных каждого, неорганических солей и парафина до 10 % весовых.

1.2 Технические характеристики

1.2.1 Условные обозначения приборов, кодов модели и верхние пределы измерений (ВПИ) указаны в таблице 1.

Таблица 1

Обозначение прибора	Верхние значения диапазона показаний давления				
	избыточного			вакуумметрического	
	кПа	МПа	кгс/см ²	кПа	кгс/см ²
МПЗА-Кс-И МП4А-Кс-И	60; 100; 160; 250; 400; 600	1; 1,6; 2,5; 4; 6; 10; 16; 25; 40; 60; 100; 160	0,6; 1; 1,6; 2,5; 4; 6; 10; 16; 25; 40; 60; 100; 160; 250; 400; 600; 1000; 1600	–	–
ВПЗА-Кс-И ВП4А-Кс-И	–	–	–	-100	-1
МВПЗА-Кс-И МВП4А-Кс-И	60; 150; 300; 500	0,9; 1,5; 2,4	0,6; 1,5; 3; 5; 9; 15; 24	-100	-1

Примечание – По запросу потребителя приборы могут изготавливаться в других единицах измерения, допускаемых к применению в РФ

1.2.2 Аналоговый выходной сигнал приборов – постоянный ток от 4 до 20 мА.

1.2.3 Номинальная статическая характеристика прибора с линейно-возрастающей зависимостью аналогового выходного сигнала от давления на входе соответствует формуле (1)

$$I = I_H + \frac{I_B - I_H}{P_B - P_H} \cdot (P_I - P_H), \quad (1)$$

где I – текущее значение выходного сигнала, мА;

P_I – значение измеряемого давления (в единицах измеряемой величины);

I_B, I_H – верхнее и нижнее предельные значения выходного сигнала ($I_H = 4$ мА, $I_B = 20$ мА);

P_B – верхний предел диапазона измерений (в единицах измеряемой величины);

P_H – нижний предел диапазона измерений (в единицах измеряемой величины).

1.2.4 Пределы допускаемой приведённой погрешности (γ) приборов, выраженные в процентах от верхнего предела диапазона измерений (P_B), не превышают значений, указанных в таблице 2.

1.2.5 Пределы допускаемой основной приведённой погрешности выходных сигналов приборов не превышают значений (γ), указанных в таблице 2.

Таблица 2

Условное обозначение прибора	Класс точности шкалы прибора	Класс точности выходного сигнала прибора	Пределы допускаемой основной погрешности γ , %	
			Шкала	Канал передачи данных
МПА-Кс-И; ВПА-Кс-И; МВПА-Кс-И	1,5	0,5	1,5	0,5
		1		1
		1,5		1,5

Примечания
1—По запросу потребителя в технически обоснованных случаях приборы могут изготавливаться с классом точности 1 для шкалы и с классами точности 0,25; 0,5 и 1 для выходных сигналов.
2 По умолчанию, приборы поставляются с классом точности выходных сигналов и срабатывания сигнализирующих устройств, равным классу точности шкалы.
3 Приборы с классом точности выходных сигналов 0,25 и 0,5 требуют индивидуальной регулировки и поставляются в технически обоснованных случаях.

1.2.6 Вариация показаний цифрового и токового выходного сигнала не превышает абсолютного значения предела допускаемой основной погрешности измерений, указанных в таблице 2.

1.2.7 Вариация срабатывания прибора с сигнализирующим устройством (МПА-Кс исполнение 3), не превышает абсолютного значения предела допускаемой основной погрешности измерений.

1.2.8 Значения пульсации выходного сигнала постоянного тока не превышают верхнего предела изменений выходного сигнала. Пульсация выходного сигнала нормируется при сопротивлении нагрузки 250 Ом при отсутствии связи с прибором по цифровому каналу.

1.2.9 Электрическое питание приборов осуществляется от источника постоянного тока. Напряжение питания для приборов 24 В с допускаемым отклонением $\pm 1,2$ В.

1.2.10 Приборы выдерживают перегрузку избыточным давлением согласно таблице 3.

Таблица 3

Верхнее значение диапазона показаний, МПА (кгс/см ²)	Перегрузка к верхнему пределу измерений избыточного давления, %
До 10 (100) включ.	25
Св. 10 (100) » 60 (600) »	15
» 60 (600) » 160 (1600)	10

1.2.11 Приборы выдерживают воздействие вибрации частотой до 25 Гц и амплитудой смещения не более 0,1 мм, соответствуют группе исполнения L3 по ГОСТ Р 52931 – 2008.

1.2.12 По устойчивости к воздействию температуры и влажности окружающего воздуха приборы соответствуют группе С2 по ГОСТ Р 52931-2008 и

имеют климатическое исполнение УХЛ1 по ГОСТ 15150-69, но для работы при температуре от минус 40 °С до плюс 70 °С.

1.2.13 Приборы выдерживают без повреждений в течение 1 мин обрыв или короткое замыкание в цепи нагрузки токовой петли и смену знака напряжения питания.

1.2.14 По защищенности от воздействия окружающей среды приборы в соответствии с ГОСТ 14254-2015 соответствуют степени защиты IP 54.

1.2.15 Потребляемая мощность приборов не более 5,0 Вт.

1.2.16 Приборы в транспортной таре выдерживают воздействие:

- температуры окружающего воздуха от минус 60 °С до плюс 50 °С;

- относительной влажности до 98% при температуре 35 °С.

1.2.17 Полный срок службы приборов не менее 10 лет.

1.2.18 Габаритные и присоединительные размеры приборов соответствуют указанным в приложении Б.

1.2.19 Масса приборов не более:

- МП3А-Кс, ВП3А-Кс, МВП3А-Кс – 0,8 кг;

- МП4А-Кс, ВП4А-Кс, МВП4А-Кс – 1,8 кг.

1.3 Программное обеспечение

1.3.1 Идентификационные данные встроенного программного обеспечения приведены в таблице 4.

Таблица 4

Идентификационные данные (признаки)	Значение
Наименование программного обеспечения	MPA_KS_I_SOFT
Идентификационное наименование ПО	MPA_KS_I_SOFT.hex
Номер версии (идентификационный номер) ПО	Не ниже 2.0
Цифровой идентификатор ПО	MPA_KS_1.20

1.3.2 Уровень защиты ПО от непреднамеренных и преднамеренных изменений – «высокий» в соответствии с рекомендацией по метрологии Р 50.2.077-2014.

1.3.3 Конструкция приборов исключает возможность несанкционированного влияния на ПО приборов и измерительную информацию.

1.4 Устройство и работа прибора

1.4.1 Функционально прибор состоит из двух блоков – механического и электронного. Принцип действия механического блока основан на уравновешивании измеряемого давления силами упругой деформации манометрической пружины. При подаче давления перемещение конца пружины преобразуется во вращательное движение показывающей стрелки при помощи трибно-секторного механизма с зубчатым зацеплением.

1.4.2 Электронный блок регистрирует изменения давления, преобразует в электрический унифицированный выходной сигнал «Токовая петля 4-20 мА», а также цифровой сигнал в стандарте протокола Modbus RTU по интерфейсу RS-485 и передает данные измеренного значения давления на компьютер либо иное принимающее устройство.

1.4.3 Структурная схема прибора изображена на рисунке 1. Функционально блок электронного преобразователя состоит из звена защиты (1), преобразователя напряжения (2), регулятора напряжения (3), источника опорного напряжения (4), стабилизатора напряжения (5), микроконтроллера (6), цифро-аналогового преобразователя (7), преобразователя «напряжение-ток» (8), датчика угла (9), приемо-передатчика (10), блока сигнализации (11), блок индикации (12).

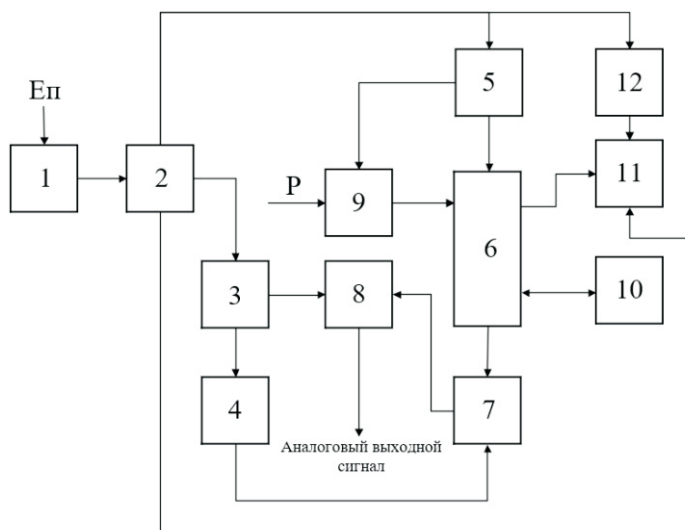


Рисунок 1 – Структурная схема прибора

На вход микроконтроллера поступает 12 битный двоичный код от датчика угла (энкодера). Исходя из близкой к линейной зависимости давления от угла поворота трибки вычисляются коэффициенты для кусочно-линейной аппроксимации. Таким образом, микроконтроллер вычисляет значение измеренного давления, управляет работой блока индикации, корректирует выходной сигнал ЦАП, устанавливает сигналы управления блоком сигнализации в соответствии с текущим значением измеренного давления. Для повышения точности при вычислении давления происходит усреднение

результата многократных измерений. Преобразователь «напряжение-ток» преобразует сигнал, поступающий с ЦАП, в выходной токовый сигнал.

1.5 Маркировка

1.5.1 Маркировка приборов соответствует чертежам предприятия-изготовителя

1.5.2 На циферблате прибора нанесены:

- товарный знак предприятия-изготовителя;
- знак утверждения типа средств измерений по приказу Минпромторга России № 2905 от 28.08.2020;
- наименование или условное обозначение прибора;
- степень защиты по ГОСТ 14254-2015;
- числовая шкала измерений;
- единицы измерения;
- класс точности шкалы;
- маркировку измеряемой среды;
- порядковый номер прибора по системе нумерации предприятия-изготовителя;
- знак «Внимание!» по ГОСТ 2930-62.

1.5.3 Маркировка транспортной тары соответствует ГОСТ 14192-2015, чертежам предприятия-изготовителя и содержит основные, дополнительные, информационные и манипуляционные знаки: «Хрупкое. Осторожно», «Бережь от влаги», «Верх».

2 Использование по назначению

2.1 Общие указания

2.1.1 При получении ящика с прибором проверить сохранность тары. В случае ее повреждения составить акт.

2.1.2 В зимнее время ящики с приборами распаковываются в отапливаемом помещении не менее чем через 12 ч после внесения их в помещение.

2.1.3 Прибор протереть ветошью насухо.

2.1.4 Проверить комплектность в соответствии с паспортом прибора.

2.1.5 Датчики можно применять для измерения давления жидкости, газа или пара. При измерении давления жидкости должно быть обеспечено тщательное заполнение системы жидкостью.

2.1.6 При выборе места установки прибора необходимо обеспечить удобные условия для обслуживания и монтажа.

2.1.7 В соединительной линии от места отбора давления к прибору рекомендуется устанавливать два вентиля для отключения прибора от линии и соединения его с атмосферой.

2.1.8 При пульсации измеряемой среды перед прибором следует уста-

навливать устройство для гашения пульсации.

2.1.9 Подключение к электрической цепи производить согласно схеме подключения (приложение В).

2.2 Указания мер безопасности

2.2.1 При работе с приборами необходимо соблюдать общие правила техники безопасности, распространяющиеся на приборы измерения избыточного и вакуумметрического давления.

2.2.2 Источником опасности при монтаже и эксплуатации приборов является измеряемая среда, находящаяся под давлением.

2.2.3 Устранение дефектов приборов, замену, присоединение и отсоединение от магистралей, подводящих измеряемую среду, должно производиться при полном отсутствии давления в магистралах и отключенном электрическом питании.

2.2.4 Приборы должны эксплуатироваться в системах, давление измеряемой среды в которых изменяется со скоростью не более 10 % диапазона показаний в секунду.

2.2.5 Не допускается эксплуатация приборов в системах, давление в которых может превышать соответствующие максимальные предельные значения, указанные в таблице 1 для каждой модели.

2.2.6 Приборы, предназначенные для измерения давления кислорода, должны быть проверены на отсутствие масла в измерительных полостях.

2.2.7 По способу защиты человека от поражения электрическим током приборы относятся к классу 0I по ГОСТ 12.2.007.0-75.

2.3 Подготовка к использованию

2.3.1 Место установки приборов должно обеспечивать удобство обслуживания и хорошую видимость шкалы.

2.3.2 В рабочем положении ось симметрии циферблата расположена вертикально. Допускается угол наклона до 5° в любую сторону от нормального рабочего положения.

2.3.3 Для уплотнения штуцера прибора с подводящей магистралью необходимо применять прокладки: из резины НО-68-1 на давление до 1,6 МПа (16 кгс/см²), из фторопласта – на давление свыше 1,6 МПа (16 кгс/см²).

2.3.4 При наружной установке приборы должны быть защищены от прямого воздействия атмосферных осадков и солнечного излучения.

2.3.5 При транспортировке приборов флажок на клапане-заглушке находится в положении «Close». Во время эксплуатации – флажок находится в положении «Open».

2.3.6 К монтажу и эксплуатации прибора должны допускаться лица, изучившие настоящее руководство по эксплуатации и прошедшие соответствующий инструктаж.

2.3.7 Схемы внешних электрических соединений прибора приведены в приложении В.

2.4 Рекомендации по подключению приборов к цифровому интерфейсу

2.4.1 Подключение приборов к цифровому интерфейсу, RS-485 выполнять в соответствии со схемами подключения приложения В.

2.4.2 Для подключения приборов к интерфейсу RS-485 необходимо контакты «3» и «4» разъема ХТ1 подключить соответственно к линиям «А» и «В» цифрового интерфейса. Интерфейс RS-485 предполагает использование соединения между приборами типа «шина», то есть все приборы соединяются по интерфейсу одной парой проводов (линии «А» и «В»), согласованной с двух сторон согласующими резисторами. Для согласования используются резисторы сопротивлением 120 Ом, которые устанавливаются на крайних концах кабеля.

2.4.3 Сопротивление согласующего резистора должно быть равно волновому сопротивлению кабеля. В приборах согласующее сопротивление не установлено.

2.4.4 Допускаются ответвления на линии длиной до 30 м. Ответвления длиной более 30 м нежелательны, так как они увеличивают отраженный сигнал в линии, но практически допустимы. Согласующий резистор на ответвлениях не устанавливается.

2.4.5 В качестве кабеля связи рекомендуется использовать витую пару проводов. Максимальная длина кабеля составляет 1200 м, при этом сопротивление каждой жилы кабеля не должно превышать 380 Ом, а общая электрическая емкость пары не должна превышать 220 нФ.

2.4.6 Для повышения помехоустойчивости интерфейса RS-485 рекомендуется применение экранированного кабеля, экран которого допускается заземлять только в одной точке.

2.5 Измерение параметров, регулирование и настройка

2.5.1 Приборы переходят в режим измерения после подключения питания от внешнего источника на разъем ХТ1 (Приложение В). Отображение показаний давления, настройка параметров связи и задание значений срабатывания уставок осуществляются по интерфейсу RS-485 с протоколом Modbus RTU. Все показания и параметры заносятся в соответствующие регистры, приведенные в приложении Г.

2.5.2 Перечень корректируемых параметров

2.5.2.1 Установка значения срабатывания электроконтактного устройства 1 (уставка 1).

2.5.2.2 Установка значения гистерезиса срабатывания электроконтактного устройства 1 (уставка 1).

Значение гистерезиса устанавливается в процентах от ВПИ.

2.5.2.3 Установка значения срабатывания электроконтактного устройства 2 (уставка 2).

2.5.2.4 Установка значения гистерезиса срабатывания электроконтактного устройства 2 (уставка 2).

Значение гистерезиса устанавливается в процентах от ВПИ.

2.5.2.5 Выбор скорости передачи данных:

0 – для скорости передачи данных 9600 бод (значение по умолчанию),

1 – для скорости передачи данных 19200 бод,

2 – для скорости передачи данных 38400 бод,

3 – для скорости передачи данных 57600 бод,

4 – для скорости передачи данных 115200 бод.

2.5.2.6 Выбор формата передачи данных:

0 – для формата передачи данных 8N1 (значение по умолчанию),

1 – для формата передачи данных 8O1,

2 – для формата передачи данных 8E1,

3 – для формата передачи данных 8N2.

2.5.2.7 Изменение адреса ведомого устройства (Slave):

Адрес прибора может быть установлен в диапазоне от 1 до 247 (адрес по умолчанию = 2).

2.6 Проверка технического состояния

2.6.1 При проверке прибора на месте эксплуатации:

- визуальным осмотром проверяется правильность электрических соединений (Приложение В);

- контролируется работоспособность прибора по наличию изменения выходного сигнала при изменении давления на входе;

- проверяется выходной сигнал, соответствующий нижнему предельному значению давления.

3 Техническое обслуживание и ремонт

3.1 Порядок технического обслуживания

3.1.1 К обслуживанию приборов должны допускаться лица, изучившие настоящее руководство и прошедшие соответствующий инструктаж.

3.1.2 Техническое обслуживание приборов заключается в периодическом внешнем осмотре, очистке от пыли и грязи и периодической проверке.

3.2 Поверка

3.2.1 В процессе эксплуатации приборы должны подвергаться периодической проверке в соответствии с МП-202-007-2023.

3.3 Возможные неисправности и способы их устранения

3.3.1 Возможные неисправности, вероятные причины и способы их устранения приведены в таблице 5.

Таблица 5

Возможная неисправность	Вероятная причина	Метод устранения
Нет выходного сигнала	Неисправен кабель или место соединения кабеля с соединителем	Устранить неисправность и проверить напряжение на соединителе
	Нет напряжения питания	Проверить источник
Стрелка прибора стоит неподвижно как при понижении давления, так и при его повышении	Засорился канал штуцера или подводящая магистраль	Снять прибор с объекта и прочистить канал штуцера
	Негерметичность соединения прибора с проводящей магистралью	Проверить наличие прокладки и плотность соединения. При необходимости сменить прокладку
Стрелка прибора медленно возвращается на нулевое деление	Стрелка задевает за стекло	Выправить стрелку
Прибор не вворачивается в место отбора давления	Забита резьба в месте отбора давления	Прокалибровать резьбу

4 Транспортирование и хранение

4.1 Условия транспортирования приборов должны соответствовать условиям хранения 5 по ГОСТ 15150-69.

4.2 Упакованные приборы должны храниться в условиях 2 по ГОСТ 15150-69.

4.3 Условия хранения приборов без упаковки – 1 по ГОСТ 15150-69.

4.4 Приборы транспортируют всеми видами крытого транспорта.

Транспортирование самолётом допускается только в отапливаемых герметизированных отсеках. Во время погрузочно-разгрузочных работ и транспортирования ящики не должны подвергаться резким ударам и воздействию атмосферных осадков.

Способ укладки на транспортирующее средство должен исключать их перемещение.

4.5 Ящики с упакованными приборами должны быть уложены по высоте не более 4 рядов.

5 Утилизация

5.1 Утилизация приборов должна осуществляться потребителем способом, не оказывающим негативного воздействия на окружающую среду.

ПРИЛОЖЕНИЕ А
(обязательное)

Таблица А.1 – Перечень исполнений приборов МПА-Кс-И
по функциональному назначению

Исполнение	Токовый сигнал 4-20 мА (левый разъём, ХТ1)	RS-485 с протоколом Modbus RTU (левый разъём, ХТ1)	Индикация срабатывания уставок (правый разъём, ХТ2)
1	+	-	-
2	+	+	-
3	+	+	+

ПРИЛОЖЕНИЕ Б
(обязательное)

Габаритные и присоединительные размеры приборов

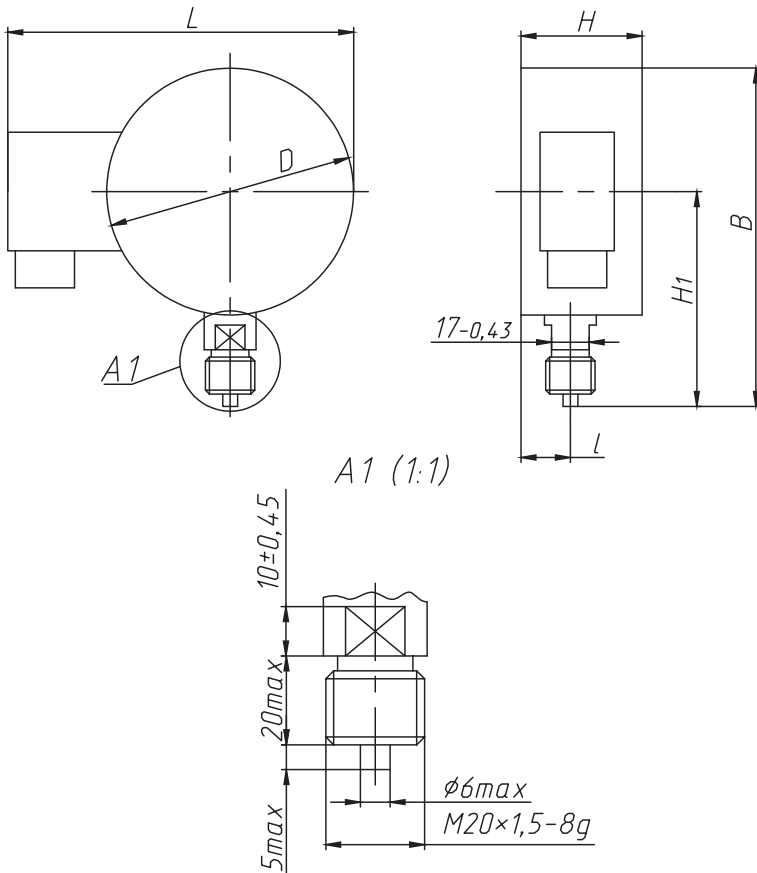


Таблица Б.1

В миллиметрах

Обозначение прибора	D	B	L	H	H ₁	l
МПЗА-Кс, ВПЗА-Кс, МВПЗА-Кс	100±1,0	140	141	53	87	17,5
МП4А-Кс, ВП4А-Кс, МВП4А-Кс	160±1,5	200	201	55	117	20

Рисунок Б.1 – Габаритные и присоединительные размеры приборов МПА-Кс-И1, МПА-Кс-И2.

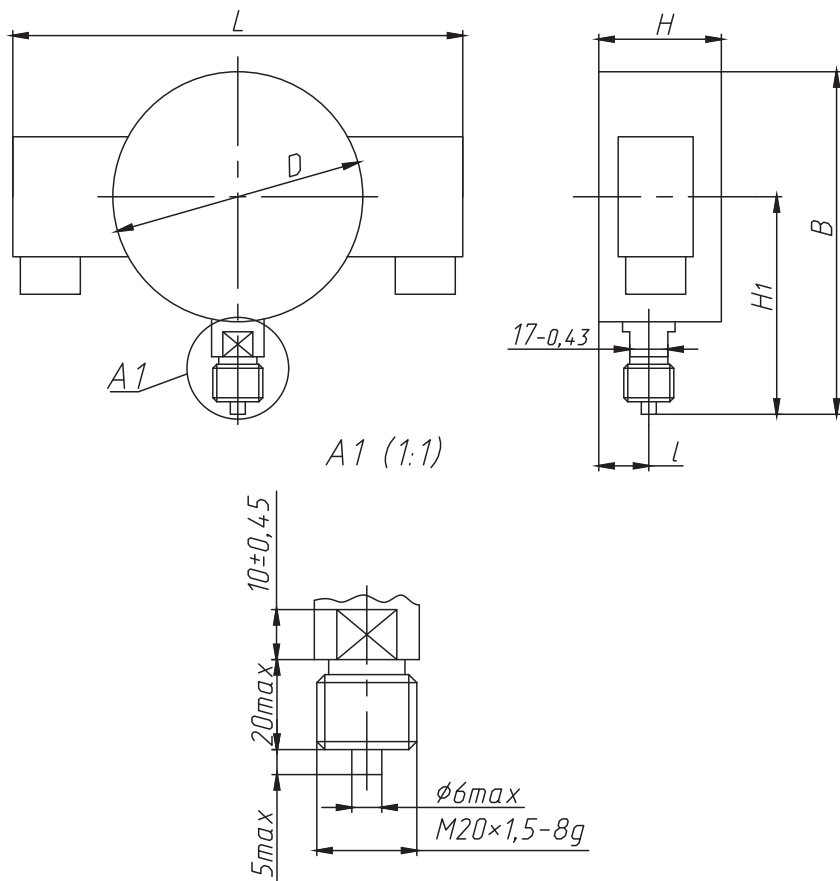


Таблица Б.2

В миллиметрах

Обозначение прибора	D	B	L	H	H_1	l
МПЗА-Кс, ВПЗА-Кс, МВПЗА-Кс	$100 \pm 1,0$	140	181	53	87	17,5
МП4А-Кс, ВП4А-Кс, МВП4А-Кс	$160 \pm 1,5$	200	242	55	117	20

Рисунок Б.2 – Габаритные и присоединительные размеры приборов МПА-Кс-ИЗ.

ПРИЛОЖЕНИЕ В

(обязательное)

Схема внешних электрических соединений приборов

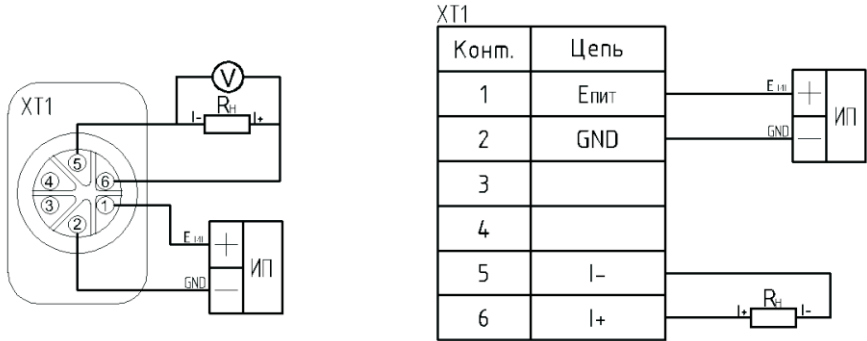


Рисунок В.1 – Схема внешних соединений приборов по интерфейсу
«Токовая петля «4-20 мА»»

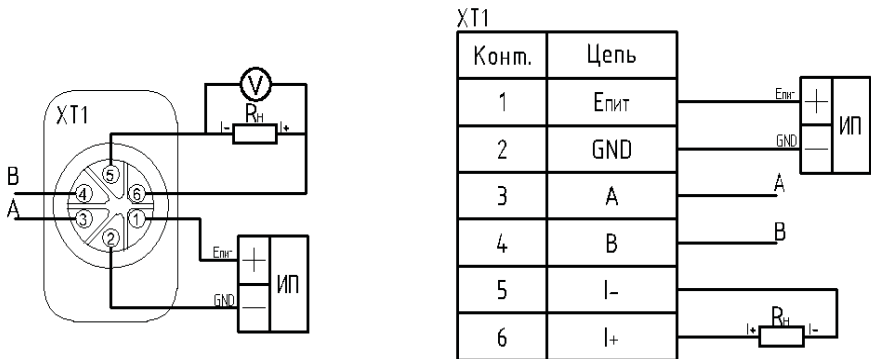
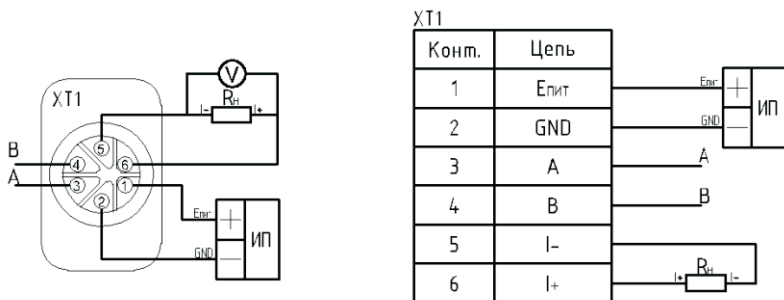
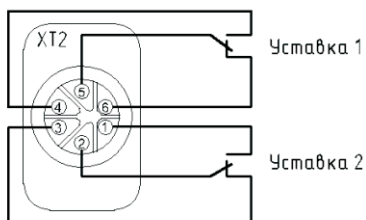
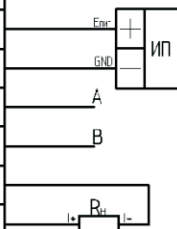


Рисунок В.2 – Схема внешних соединений приборов по интерфейсам
«Токовая петля «4-20 мА»» и RS-485



XT1

Конт.	Цель
1	Епит
2	GND
3	A
4	B
5	I-
6	I+



XT2

Конт.	Цель
1	НО, уставка 2
2	Общий, уставка 2
3	НЗ, уставка 2
4	НО, уставка 1
5	Общий, уставка 1
6	НЗ, уставка 1

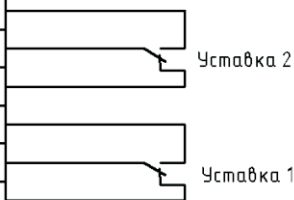


Рисунок В.3 – Схема внешних соединений приборов по интерфейсам «Токовая петля «4-20 мА», RS-485 и формированием двух сигналов типа «сухой контакт»

Обозначения, используемые на схемах подключения:

- +E_{пит} – положительный контакт питания;
- GND – отрицательный контакт питания;
- I+ – положительный контакт аналогового токового выхода;
- I– – отрицательный контакт аналогового токового выхода;
- A – контакт приёма универсального асинхронного приёмопередатчика;
- B – контакт передачи универсального асинхронного приёмопередатчика;
- НО – нормально открытый контакт сигнализирующего реле;
- НЗ – нормально закрытый контакт сигнализирующего реле;
- Общий – общий контакт сигнализирующего реле;
- ИП – источник питания;
- R_n – сопротивление нагрузки;
- V – вольтметр;
- ХТ1 – разъём для подключения источника питания, RS-485 и токового выхода;
- ХТ2 – разъём для подключения внешних коммутируемых цепей.

ПРИЛОЖЕНИЕ Г
(обязательное)

Карта регистров приборов МПА-Кс-И, ВПА-Кс-И, МВПА-Кс-И

Таблица Г.1

№ п/п	Название	Номер регистра	Тип данных
1	Показания давления	0	Float
2	Уставка 1	2	Float
3	Гистерезис уставки 1	4	Float
4	Уставка 2	5	Float
5	Гистерезис уставки 2	8	Float
6	Скорость передачи данных	10	Integer
7	Формат передачи данных	11	Integer
8	Адрес устройства	12	Integer

