



**ДАТЧИКИ ДАВЛЕНИЯ
ДМ5017-Вн**

**Руководство по эксплуатации
5Ш0.283.492РЭ**

Содержание

Вводная часть	3
1 Описание и работа	3
1.1 Назначение.	3
1.2 Технические характеристики.	6
1.3 Устройство и работа датчика	12
1.4 Маркировка	13
1.5 Обеспечение взрывозащищенности	15
2 Использование по назначению	16
2.1 Общие указания	16
2.2 Указание мер безопасности	17
2.3 Обеспечение взрывозащищенности датчиков при монтаже.	17
2.4 Подготовка к использованию.	18
2.5 Измерение параметров, регулирование и настройка.	19
2.6 Проверка технического состояния	35
2.7 Режимы работы для измерений расхода, плотности и уровня	35
3 Техническое обслуживание и ремонт	39
3.1 Порядок технического обслуживания.	39
3.2 Поверка	40
3.3 Возможные неисправности и способы их устранения	41
4 Транспортирование и хранение	41
5 Утилизация	41
Приложение А Схема составления условного обозначения датчика при заказе	42
Таблица А.1 Перечень исполнений датчиков по функциональному назначению	43
Приложение Б Габаритные и присоединительные размеры датчиков	44
Приложение В Комплекты монтажных частей и их коды. Составы КМЧ.	46
Приложение Г Схемы внешних электрических соединений датчиков	52
Приложение Д – Чертеж средств взрывозащиты	

Руководство по эксплуатации (в дальнейшем РЭ) содержит технические данные, описание принципа действия и устройства датчиков давления ДМ5017-Вн (в дальнейшем датчики), а также сведения, необходимые для правильной их эксплуатации.

Схема условного обозначения датчика ДМ5017-Вн приведена в приложении А.

Перечень исполнений датчиков по функциональному назначению приведен в таблице А.1.

1 Описание и работа

1.1 Назначение

1.1.1 Датчики типа ДМ5017-Вн предназначены для преобразования избыточного давления (ДИ, ДИ1), абсолютного давления (ДА, ДА1), давления-разряжения (ДВ, ДВ1), избыточного давления-разряжения (ДВИ, ДВИ1) и разности давлений (ДД), а так же для преобразования измеряемых значений давления в параметры сред связанные с давлением – уровень и плотность жидкостей, расход жидкости, пара и газа в электрический унифицированный выходной сигнал, а также цифровой сигнал в стандарте HART-протокола с отображением измеренного значения давления на жидкокристаллическом дисплее (ЖК-дисплее).

1.1.2 Датчики соответствуют ГОСТ 22520-85 и ТУ 26.51.52-063-00225590-2018.

1.1.3 Датчики имеют взрывозащищенное исполнение с видом взрывозащиты – «Взрывонепроницаемая оболочка», с обозначением «Вн».

Датчики имеют уровень взрывозащиты «взрывобезопасный» с маркировкой взрывозащиты «IEx d IIC T5 Gb X» и соответствуют требованиям ГОСТ 31610.0-2014 и ГОСТ IEC 60079-1-2011.

Знак «X» в маркировке взрывозащиты датчиков указывает на особые условия безопасной эксплуатации, связанные с использованием термостойкого кабеля для подключения в диапазоне температур окружающей среды от плюс 70 °С до плюс 85 °С

1.1.4 Датчики могут устанавливаться, в соответствии с ГОСТ IEC 60079-14-2013, главой 7.3 «Правила устройства электроустановок (ПУЭ) и Руководством по эксплуатации во взрывоопасных зонах, в которых возможно образование взрывоопасных смесей категории IIA, IIB и IIC (кроме ацетилена) групп T1, T2, T3, T4 и T5 по ТР ТС 012/2011.

1.1.5 Датчики применяются для работы со вторичной регистрирующей и показывающей аппаратурой, регуляторами и другими устройствами автоматике, машинами централизованного контроля и системами управления, воспринимающими стандартные сигналы постоянного тока от 4 до 20 мА и цифрового сигнала на базе HART-протокола.

Таблица 1

Условное обозначение датчика	Код модели	Верхний предел измерений
ДМ5017ДИ-Вн	1	0,25; 0,40; 0,60; 0,63; 1,00; 1,60; 2,50; 4,00; 6,00; 6,30 кПа
	2	1,0; 1,6; 2,5; 4,0; 6,0; 6,3; 10,0; 16,0; 25,0 кПа
	3	6; 10; 16; 25; 40; 60; 63; 100 кПа
	4	25; 40; 60; 63; 100; 160; 250; 400; 600 кПа
	5	60; 63; 100; 160; 250; 400; 630; 1000; 1600; 2500 кПа
	6	0,25; 0,40; 0,60; 0,63; 1,00; 1,60; 2,50; 4,00; 6,00 МПа
	7	0,60; 0,63; 1,00; 1,60; 2,50; 4,00; 6,00; 6,30; 10,00; 16,00 МПа
	8	1,6; 2,5; 4,0; 6,0; 6,3; 10,0; 16,0; 25,0; 40,0 МПа
ДМ5017ДИ1-Вн (штуцерное исполнение)	3	6; 10; 16; 25; 40; 60; 63; 100 кПа
	4	25; 40; 60; 63; 100; 160; 250; 400; 600 кПа
	5	60; 63; 100; 160; 250; 400; 630; 1600; 2500 кПа
	6	0,25; 0,40; 0,60; 0,63; 1,00; 1,60; 2,50; 4,00; 6,00 МПа
	7	0,60; 0,63; 1,00; 1,60; 2,50; 4,00; 6,00; 6,30; 10,00; 16,00 МПа
	8	1,6; 2,5; 4,0; 6,0; 6,3; 10,0; 16,0; 25,0; 40,0 МПа
	9	4,0; 6,0; 6,3; 10,0; 16,0; 25,0; 40,0; 60,0; 63,0; 100,0 МПа
	10	6,0; 6,3; 10,0; 16,0; 25,0; 40,0; 60,0; 63,0; 100,0; 160,0 МПа
ДМ5017ДА-Вн	2	1,0; 1,6; 2,5; 4,0; 6,0; 6,3; 10,0; 16,0; 25,0 кПа
	3	6; 10; 16; 25; 40; 60; 63; 100; 160 кПа
	4	25; 40; 60; 63; 100; 160; 250; 400; 600 кПа
	5	60; 63; 100; 160; 250; 400; 600; 630; 1000; 1600 кПа
	6	0,25; 0,40; 0,60; 0,63; 1,00; 1,60; 2,50; 4,00; 6,00 МПа
	ДМ5017ДА1-Вн (штуцерное исполнение)	2
3		6; 10; 16; 25; 40; 60; 63; 100; 160 кПа
4		25; 40; 60; 63; 100; 160; 250; 400; 600 кПа
5		60; 63; 100; 160; 250; 400; 600; 630; 1000; 1600 кПа
ДМ5017ДД-Вн	1	0,25; 0,40; 0,60; 0,63; 1,00; 1,60; 2,50; 4,00; 6,00; 6,30 кПа
	2	1,0; 1,6; 2,5; 4,0; 6,0; 6,3; 10,0; 16,0; 25,0 кПа
	3	1,0; 1,6; 2,5; 4,0; 6,0; 6,3; 10,0; 16,0; 25,0; 40 кПа
	4	6,0; 6,3; 10,0; 16,0; 25,0; 40,0; 60,0; 63,0; 100,0 кПа
	5	25; 40; 60; 63; 100; 160; 250; 400; 600; 630 кПа
	6	60; 63; 100; 160; 250; 400; 600; 630; 1000; 1600; 2500 кПа
	7	0,25; 0,40; 0,60; 0,63; 1,00; 1,60; 2,50; 4,00; 6,00; 6,30 МПа
ДМ5017ДВ-Вн ДМ5017ДВ1-Вн (штуцерное исполнение)	3	6,0; 6,3; 10,0; 16,0; 25,0; 40,0; 60,0; 63,0; 100,0 кПа

Продолжение таблицы 1

Условное обозначение датчика	Код модели	Диапазон показаний, кПа
ДМ5017ДВИ-Вн	1	$\pm 0,125; \pm 0,200; \pm 0,315; \pm 0,500; \pm 0,800; \pm 1,250; \pm 2,000; \pm 3,150$
	2	$\pm 0,50; \pm 0,80; \pm 1,25; \pm 2,00; \pm 3,15; \pm 5,00; \pm 8,00; \pm 12,50$
	3	$\pm 3,0; \pm 5,0; \pm 8,0; \pm 12,5; \pm 20,0; \pm 31,5; \pm 50,0$
ДМ5017ДВИ1-Вн (штуцерное исполнение)	3	от -100 до +60
	4	от -100 до +60; от -100 до +150; от -100 до +300; от -100 до +500
	5	от -100 до +60; от -100 до +150; от -100 до +300; от -100 до +500; от -100 до +900; от -100 до +1500; от -100 до +2400
Примечания: 1 По требованию заказчика при выпуске из производства датчики могут быть проградированы в любых единицах, допущенных к применению в РФ. 2 По требованию заказчика датчики штуцерного исполнения могут быть изготовлены с внутренней резьбой присоединительного штуцера К1/2" (1/2 NPT)		

1.1.6 Датчики могут передавать информацию о давлении в цифровом виде по двухпроводной линии связи вместе с сигналом постоянного тока от 4 до 20 мА. Этот цифровой сигнал должен приниматься и обрабатываться любым устройством, поддерживающим протокол HART.

1.1.7 По устойчивости к климатическим воздействиям датчики имеют следующие исполнения по ГОСТ 15150-69:

- У2, но для работы при температуре от минус 55 °С до плюс 85 °С.

Режим работы датчиков со встроенным ЖК-дисплеем:

При температуре ниже минус 20 °С происходит отключение ЖК-дисплея. Датчики продолжают работать, без отображения текущего значения измеряемого параметра, на ЖК-дисплее. После повышения температуры до минус 18 °С, происходит включение ЖК-дисплея. Допускается работа датчиков при работе от минус 60 °С с применением термочехлов;

- УХЛЗ.1, но для работы при температуре от минус 20 °С до плюс 70 °С (с ЖК-дисплеем);

- ТЗ, для работы при температуре от минус 10 °С до плюс 60 °С.

1.1.8 Измеряемые среды – газы и пары, в т.ч. кислород, неагрессивные некристаллизующиеся жидкости по отношению к материалам, соприкасающимся с измеряемой средой (мембрана – сплав 36НХТЮ ГОСТ 10994-74, титановый сплав ВТ9 ГОСТ 19807-91, другие детали – сталь 12Х18Н10Т ГОСТ 5632-2014, сталь 14Х17Н2 ГОСТ 5632-2014). Допустимая температура измеряемой среды указывается в паспорте на прибор.

1.1.9 По защищенности от воздействия окружающей среды датчики в соответствии с ГОСТ Р 52931-2008 имеют исполнения:

- по устойчивости к воздействию агрессивных сред – обыкновенное;

- по устойчивости к атмосферным воздействиям – защищённое от проникновения внутрь твердых тел (пыли) и воды;

- взрывозащищенное.

1.1.10 Датчики устойчивы к воздействию атмосферного давления от 84,0 до 106,7 кПа (группа Р1 ГОСТ Р 52931-2008).

1.1.11 Датчики устойчивы к электромагнитным помехам, относятся к оборудованию класса А по ГОСТ Р МЭК 61326-1-2014.

1.2 Технические характеристики

Датчики соответствуют требованиям ТР ТС 004/2011, ТР ТС 012/2011, ТР ТС 020/2011, ГОСТ 22520-85, ТУ 26.51.52-063-00225590-2018, ГОСТ 12.2.003-91, ГОСТ 12.2.007.0-75, ГОСТ ИЕС 60079-14-2013, ГОСТ 31610.0-2014, ГОСТ ИЕС 60079-1-2011, гл. 7.3 ПУЭ.

1.2.1 Условные обозначения датчиков, кодов модели и верхние пределы измерений указаны в таблице 1.

1.2.2 При выпуске предприятием-изготовителем датчик настраивается на верхний предел диапазона измерений, оговоренный заказчиком, из ряда значений, указанных в таблице 1.

Настройка датчика на нестандартный верхний предел диапазона измерений выполняется по требованию заказчика.

1.2.3 Уровни статического давления для датчиков ДМ5017ДД-Вн, в зависимости от применяемых сенсоров, приведены в таблице 2.

1.2.4 Аналоговый выходной сигнал датчиков – постоянный ток от 4 до 20 мА (двухпроводная линия связи).

1.2.5 Номинальная статическая характеристика датчиков с линейно-возрастающей зависимостью аналогового выходного сигнала от давления на входе соответствует формуле (1)

$$I = I_n + \frac{(I_6 - I_n)}{(P_6 - P_n)} \cdot (P - P_n), \quad (1)$$

где I – текущее значение выходного сигнала, мА;

P – значение измеряемого давления (в единицах измеряемой величины);

I_6, I_n – верхнее и нижнее предельные значения выходного сигнала ($I_n = 4$ мА, $I_6 = 20$ мА);

Таблица 2

Условное обозначение датчика	Код модели	Уровень статического давления, МПа
ДМ5017ДД-Вн	1	0,09
	2	0,07
	3	0,06
	4	0,5
	5	1,8
	6	3,5
	7	18,7

Примечание - По согласованию между потребителем и изготовителем приборы могут быть изготовлены с уровнем статического давления 10; 25 или 40 МПа

P_B – верхний предел диапазона измерений (в единицах измеряемой величины);

P_n – нижний предел диапазона измерений (в единицах измеряемой величины).

1.2.6 По требованию заказчика номинальная статическая характеристика датчиков может иметь зависимость аналогового выходного сигнала от входного давления, соответствующую формуле (2), в том числе для расчета расхода измеряемой среды по перепаду давлений согласно ГОСТ 8.586.2-2005.

$$I = I_n + (I_{\sigma} - I_n) \times \sqrt{\frac{P}{P_{\sigma}}}, \quad (2)$$

где P – перепад входных давлений;

остальное – то же, что в 1.2.5.

1.2.7 Пределы допускаемой основной погрешности (γ) датчиков, выраженные в процентах от верхнего предела диапазона измерений (P_B), не превышают значений, указанных в таблице 3.

1.2.8 Пределы допускаемой основной погрешности датчиков с цифровыми выходными сигналами не превышают значений (γ), указанных в таблице 3.

1.2.9 Вариация цифровых и аналоговых выходных сигналов (γ_i) не превышает абсолютного значения допускаемой основной погрешности (γ), значения которой указаны в таблице 3.

Таблица 3

Код модели	Предел допускаемой основной погрешности $\pm \gamma$, %	
	$(P_{\max}/P_B) \leq 4$	$(P_{\max}/P_B) > 4$
1, 2, 11	0,25	$0,05 + 0,05 \cdot (P_{\max}/P_B)$
3–10	0,06;	$0,05 \cdot (P_{\max}/P_B) - 0,14$
	0,10;	$0,05 \cdot (P_{\max}/P_B) - 0,1$
	0,15;	$0,05 \cdot (P_{\max}/P_B) - 0,05$
	0,20;	$0,05 \cdot (P_{\max}/P_B)$
	0,25	$0,05 + 0,05 \cdot (P_{\max}/P_B)$

где P_{\max} – максимальный диапазон измерений для данного кода модели датчика;

P_B – диапазон измерений кода модели, выбранный из ряда по таблице 1

1 Предел допускаемой дополнительной относительной погрешности γ_p , %, датчиков разности давлений, вызванной воздействием рабочего (статического) избыточного давления вычисляется по формуле

$$\gamma_p = 0,1 P_{\text{ст}} / P_{\max}$$

где $P_{\text{ст}}$ – значение рабочего (статического) избыточного давления по таблице 3.

2 Предел допускаемой основной погрешности ($\pm \gamma$, %) при расчете по формулам для значений $(P_{\max}/P_B) > 4$, принимается ближайшим большим из ряда значений по ГОСТ 22520-85.

1.2.10 Наибольшее отклонение действительной характеристики преобразования от установленной зависимости не превышает 0,8 предела допускаемой основной погрешности.

1.2.11 Значения пульсации выходного сигнала постоянного тока не превышают 0,6% верхнего предела изменений выходного сигнала. Пульсация выходного сигнала нормируется при сопротивлении нагрузки 250 Ом при отсуствии связи с датчиком по цифровому каналу.

1.2.12 Дополнительная погрешность датчиков (γ_T), вызванная изменением температуры окружающего воздуха в рабочем диапазоне температур, выраженная в процентах от диапазона изменений выходного сигнала, на каждые 10 °С, не превышает значений, приведенных в таблице 4.

Таблица 4

Код модели	Дополнительная погрешность на каждые 10 °С, $\pm \gamma_T$, %	
	$\gamma = 0,06$, %	$\gamma \geq 0,1$ %
2–6	$0,055 + 0,015 \cdot (P_{max} / P_B)$	$0,075 + 0,015 \cdot (P_{max} / P_B)$
1, 7–11	$0,055 + 0,020 \cdot (P_{max} / P_B)$	$0,075 + 0,020 \cdot (P_{max} / P_B)$

Примечание - P_{max} , P_B , γ – то же, что в таблице 3

1.2.13 Электрическое питание датчиков с токовой петлей от 4 до 20 мА осуществляется от источника постоянного тока. Напряжение питания для датчиков от 12 до 48 В с допускаемым отклонением $\pm 0,5$ В.

При выборе напряжения питания токовой петли от 4 до 20 мА датчиков должно учитываться сопротивление нагрузки. При этом должно соблюдаться условие, соответствующее формуле

$$U_n = U_{min} + I_{max} \cdot R_n, \quad (3)$$

где U_n – напряжение источника питания, В;

U_{min} – минимальное значение напряжения питания, В;

I_{max} – максимальное значение выходного сигнала, мА;

R_n – сопротивление нагрузки, кОм.

Пределы допускаемого напряжения питания в зависимости от сопротивления нагрузки (с учетом сопротивления линий связи) для датчиков соответствуют границам рабочей зоны, показанным на рисунке 1.

Пульсация выходного напряжения источника питания не должна превышать 0,5 % от номинального значения выходного напряжения при частоте гармонических составляющих до 500 Гц. В датчиках с HART-протоколом среднеквадратичное значение пульсаций в полосе частот от 500 Гц до 10 кГц не должно превышать 2,2 мВ.

1.2.14 Сопротивление нагрузки датчиков от 250 до 1100 Ом.

1.2.15 Датчики прочны, герметичны и выдерживают перегрузку давлением в течение 15 мин. Условные обозначения, коды модели и давления перегрузки датчиков указаны в таблице 5.

1.2.16 Датчики выдерживают воздействие переменного давления, изменяющегося в диапазоне от (20 ± 5) до (70 ± 5) % от верхнего предела диапазона измерений, со следующим числом циклов:

- 20 000 – с верхним пределом диапазона измерений до 25 МПа;
- 15 000 – с верхним пределом диапазона измерений до 160 МПа.

1.2.17 Датчики выдерживают воздействие вибрации частотой от 10 до 150 Гц и амплитудой смещения 0,075 мм, ускорением $9,8 \text{ м/с}^2$ по группе V1 ГОСТ Р 52931 – 2008.

Датчики избыточного и абсолютного давления выдерживают воздействие вибрации частотой от 10 до 150 Гц и амплитудой смещения 0,150 мм, ускорением $19,6 \text{ м/с}^2$ по группе V2 ГОСТ Р 52931 – 2008

1.2.18 Датчики прочные и устойчивые при воздействии механических ударов с пиковым ударным ускорением 10 g и частотой от 50 до 80 ударов/мин с общим числом ударов – 1000.

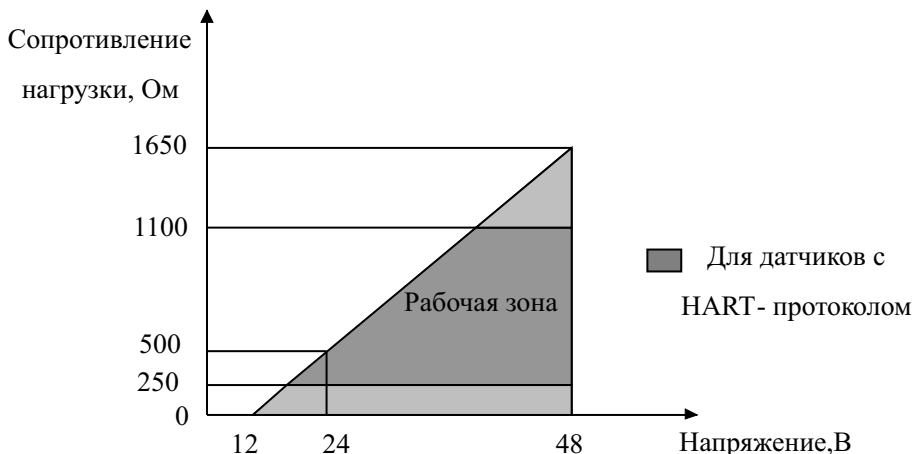


Рисунок 1 - Пределы допустимого напряжения питания в зависимости от сопротивления нагрузки для датчиков

Таблица 5

Условное обозначение датчика	Код модели	Давление перегрузки верхнего предела измерений, %
ДМ5017ДИ-Вн	1–6	125
ДМ5017ДИ1-Вн	3–6	
ДМ5017ДИ-Вн	7,8	115
ДМ5017ДИ1-Вн	7–11	
ДМ5017ДА-Вн (ДД, ДВ, ДВИ, ДВ1 и ДВИ1)		125
Примечание - Датчики ДМ5017ДД-Вн выдерживают одностороннее воздействие перегрузки давлением в равной мере как со стороны плюсовой, так и минусовой камер		

Датчики соответствуют высокой степени опасности механических повреждений по ГОСТ 31610.0-2014.

1.2.19 Датчики устойчивы к воздействию относительной влажности окружающего воздуха до 98 % при температуре 25 °С - для исполнения УХЛ3.1 и до 100 % при температуре 25 °С – для исполнения У2 и до 98 % при температуре плюс 35 °С - для исполнения Т3.

1.2.20 Датчики выдерживают без повреждений в течение 1 мин обрыв или короткое замыкание в цепи нагрузки токовой петли и смену знака напряжения питания.

1.2.21 Взрывонепроницаемая оболочка датчиков выдерживает в течение 10 сек испытательное давление, равное 2,0 МПа, а кабельный ввод и заглушка кабельного ввода 3,0 МПа по ГОСТ ИЕС 60079-1-2011.

1.2.22 Изоляция между корпусом и электрическими цепями датчиков в соответствии с ГОСТ Р 52931-2008 выдерживает в течение 1 мин действие испытательного напряжения 500 В синусоидальной формы частотой от 45 до 65 Гц при температуре окружающего воздуха (23 ± 2) °С и относительной влажности от 30 до 80 %.

1.2.23 Минимальное допускаемое сопротивление изоляции электрических цепей:

- 20 МОм – при температуре окружающего воздуха (23 ± 2) °С и относительной влажности от 30 до 80 %;

- 5 МОм – при температуре окружающего воздуха 70 °С и относительной влажности от 30 до 80 %;

- 1 МОм – при температуре окружающего воздуха 25 °С и относительной влажности до 98 % - для исполнения УХЛ3.1 и относительной влажности до

100 % - для исполнения У2 и температуре плюс 35 °С и относительной влажности до 98 % - для исполнения Т3.

1.2.24 Предел допускаемой дополнительной погрешности датчиков, вызванной воздействием постоянных магнитных полей и (или) переменных полей сетевой частоты напряжённостью до 400 А/м равен 0,6 предела допускаемой основной погрешности.

1.2.25 По защищённости от проникновения внешних твердых предметов, пыли и воды датчики соответствуют степени защиты IP66, IP67 по ГОСТ 14254-2015.

1.2.26 Максимальная температура элементов и соединений датчиков взрывозащищенного исполнения не превышает 100 °С при максимальной температуре окружающей среды.

1.2.27 Фрикционная искробезопасность датчиков обеспечивается отсутствием в оболочках датчиков легких сплавов с содержанием магния более 7,5 % в соответствии с ГОСТ 31610.0-2014.

1.2.28 Электростатическая искробезопасность датчиков обеспечивается ограничением расстояния по поверхности неметаллических частей оболочки от наиболее удаленных точек до заземленных металлических частей в соответствии с ГОСТ 31613-2012 – не более 50 мм. Площадь неметаллических частей оболочки составляет 18 см².

1.2.29 Датчики имеют электронное демпфирование выходного сигнала, характеризующееся временем усреднения результатов измерения. Значение времени усреднения устанавливается в пределах от 0,2 до 3,2 с при настройке.

1.2.30 На ЖК-дисплее датчиков отображается следующая информация:

- цифровое значение измеряемого давления (PV) в установленных при настройке единицах измерения;
- значение измеряемого давления в процентах от установленного диапазона измерений (PV %).

1.2.31 Датчики в процессе работы непрерывно выполняют процедуру самодиагностики и формируют сообщение о неисправности в виде установления аналогового выходного сигнала за пределами своего рабочего диапазона – менее 3,8 или более 21,5 мА.

Если давление на входе выходит за рамки установленных пределов измерения, датчик ограничивает выходной сигнал значением 3,9 или 21 мА в зависимости от значения входного давления.

1.2.32 Потребляемая мощность датчиков не более 1,0 В·А.

1.2.33 Датчики в транспортной таре выдерживают воздействие:

- температуры окружающего воздуха от минус 55 °С до плюс 50 °С;
- относительной влажности (95 ± 3) % при температуре 35 °С.

1.2.34 Датчики в транспортной таре устойчивы к ударам со значением

пикового ударного ускорения 98 м/с^2 , длительностью ударного импульса 16 мс, числом ударов 1000 ± 10 , действующим в направлении, обозначенном на таре манипуляционным знаком «Верх».

1.2.35 Средняя наработка на отказ – 100 000 часов.

1.2.36 Средний срок службы датчиков не менее 12 лет.

1.2.37 Габаритные и присоединительные размеры датчиков не превышают указанных в приложении Б.

1.2.38 Масса датчиков должна быть не более 5 кг.

Масса датчиков ДМ5017ДИ1, ДМ5017ДА1, ДМ5017ДВ1 и ДМ5017ДВИ1(штуцерный) должна быть не более 3 кг.

1.2.39 Датчики, изготавливаемые для ОАЭ, выполняются из несгораемых и трудносгораемых материалов.

1.2.40 Датчики устойчивы к наносекундным импульсным помехам, равным 2 кВ по ГОСТ 30804.4.4-2013.

1.2.41 Датчики устойчивы к микросекундным импульсным помехам большой энергии, равной 1 кВ по цепи питания и 2 кВ по цепи питания от корпуса по ГОСТ Р 51317.4.5-99.

1.2.42 Датчики устойчивы к кондуктивным помехам, наведенным радиочастотным электромагнитным полем в полосе частот от 150 кГц до 80 МГц при напряжении 3 В по ГОСТ Р 51317.4.6-99.

1.2.43 Датчики, по заказу, поставляются с комплектом монтажных частей (далее – КМЧ). Составы КМЧ, их коды и примеры применения, приведены в приложении В.

1.2.44 Датчики позволяют выполнять бездемонтажную проверку выходного сигнала.

1.2.45 Датчики имеют перенастройку диапазона измерений во всем интервале соответствующего кода модели с перерасчетом основной погрешности согласно таблице 3.

1.3 Устройство и работа датчика

1.3.1 Функционально датчик состоит из двух частей: преобразователя давления (в дальнейшем – измерительный блок) и электронного блока (рисунок 2). Датчики имеют унифицированный электронный блок. На рисунке 3 приведено схематичное расположение модулей электроники в электронном блоке.

1.3.2 Электронный блок датчика состоит из 4 модулей (1-3 постоянные, 4 переменный), показанных на рисунках 2 и 3:

– программируемая аналого-цифровая однокристальная микропроцессорная система PSOC 5LP (модуль № 1);

– модуль интерфейсов и источника питания (модуль № 2);

– модуль интерфейса JTAG (модуль № 3)

– модуль жидкокристаллического индикатора (модуль № 4).

1.3.3 В зависимости от модификации измерительного преобразователя дифференциального давления в датчике устанавливается модуль жидкокристаллического индикатора (модуль № 4). Перечень исполнений датчиков по функциональному назначению приведен в таблице А1.

1.3.4 Модуль интерфейсов и источника питания (модуль № 2) устанавливается в корпус прибора, построен на основе шинного формирователя от 4 до 20 мА AD5421 с питанием +24 В от шины и HART-модема AD5700. Модуль интерфейсов и источника питания подключен разъемным соединением к модулю PSOC 5LP.

1.3.5 К модулю интерфейсов могут быть подключены с помощью мезонинного соединения модуль жидкокристаллического индикатора (модуль № 4).

1.3.6 Программируемая аналого-цифровая микропроцессорная система PSOC 5LP (модуль № 1) устанавливается непосредственно в сенсорный блок и является главной составной частью датчика, выполняет все функции обработки и преобразования сигналов, функции управления: модулем интерфейсов и источника питания, модулем жидкокристаллического индикатора, модулем реализации дополнительных функций. Разработанное программное обеспечение – программа для микроконтроллера прошивается в этот модуль посредством модуля JTAG (модуль № 3).

1.4 Маркировка

1.4.1 Маркировка датчиков соответствует чертежам предприятия-изготовителя.

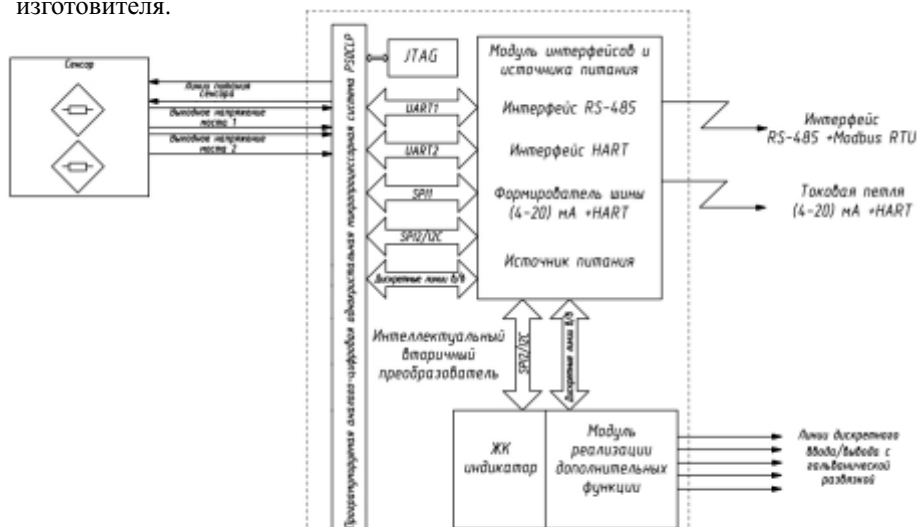


Рисунок 2 - Блок-схема датчика

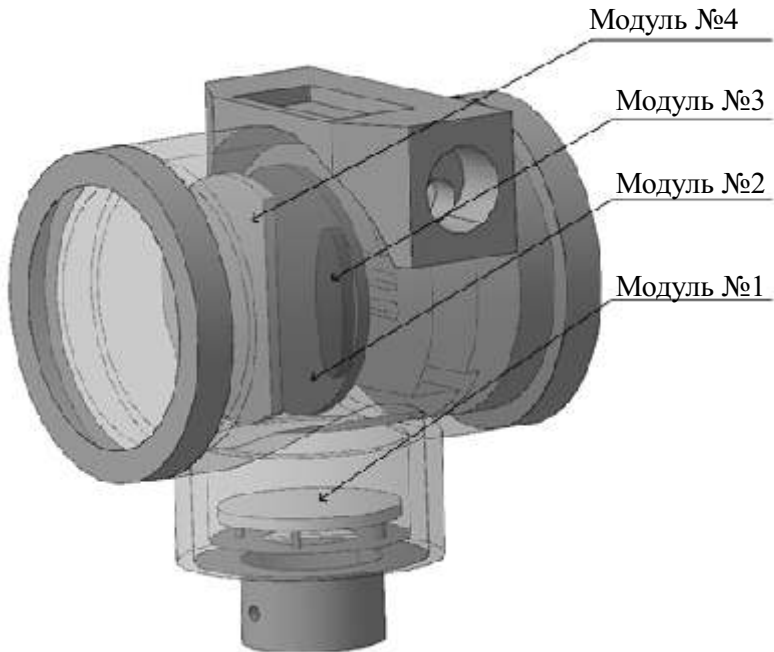


Рисунок 3 - Расположение модулей электроники в корпусе датчика

1.4.2 На корпусе датчика или на табличке нанесены:

- товарный знак предприятия-изготовителя;
- знак утверждения типа средств измерений по ПР 50.2.104-09;
- наименование или условное обозначение датчика;
- степень защиты по ГОСТ 14254-2015;
- обозначение климатического исполнения по ГОСТ 15150-69;
- верхний предел измерений с указанием единиц измерения;
- порядковый номер датчика по системе нумерации предприятия-изготовителя;
- год выпуска;
- параметры питания;
- верхнее и нижнее предельные значения выходного сигнала;
- единый знак обращения продукции на рынке Евразийского экономического союза;
- изображение специального знака взрывобезопасности Ex ;

На датчиках имеется дополнительная маркировка по ГОСТ 31610.0-2014:

- «1 Ex d IС T5 Gb X» по ГОСТ IEC 60079-1-2013;

- на крышках датчика выполнена предупредительная надпись «ПРЕДУПРЕЖДЕНИЕ – ОТКРЫВАТЬ, ОТКЛЮЧИВ ОТ СЕТИ»;

- диапазон изменения температуры окружающей среды;

- наименование или знак органа по сертификации, номер сертификата.

1.4.3 Места подвода большего и меньшего давления в датчиках маркированы:

- «H» – высокое давление;

- «L» – низкое давление.

1.4.4 Маркировка транспортной тары соответствует ГОСТ 14192-2015, чертежам предприятия-изготовителя и содержит основные, дополнительные, информационные и манипуляционные знаки: «Хрупкое. Осторожно», «Беречь от влаги», «Верх», а при поставке на экспорт содержит также дополнительные данные, указанные в договоре (контракте).

1.5 Обеспечение взрывозащищенности

1.5.1 Обеспечение взрывозащищенности датчиков достигается размещением их электрических частей во взрывонепроницаемую оболочку по ГОСТ IEC 60079-1-2011, которая имеет высокую степень механической прочности и исключает передачу взрыва внутри датчика в окружающую взрывоопасную среду.

1.5.2 Взрывонепроницаемость обеспечивается также исполнением деталей оболочки и их соединением с соблюдением параметров взрывозащиты по ГОСТ IEC 60079-1-2011 (приложение Д). Взрывонепроницаемость ввода кабеля достигается уплотнением его эластичным резиновым кольцом. В случае комплектации датчика кабельным вводом приобретаемым отдельно, он должен иметь действующий сертификат соответствия требованиям Технического регламента Таможенного союза «О безопасности оборудования для работы во взрывоопасных средах» (ТР ТС 012/2011), с видом взрывозащиты согласно раздела 1 настоящего руководства.

Степень защиты оболочки датчиков от внешних воздействий – IP66, IP67 по ГОСТ 14254-2015.

1.5.3 Электростатическая искробезопасность датчиков обеспечивается заземлением корпуса датчика и ограничением расстояния по поверхности немагнитических частей оболочки от наиболее удаленных точек до заземленных металлических частей в соответствии с ГОСТ 31610.0-2014. Площадь немагнитических частей оболочки составляет 18 см².

В датчике предусмотрены внутренний и внешний заземляющие зажимы, и знак заземления, выполненные по ГОСТ 21130-75. На съемной крышке имеется предупредительная надпись «ПРЕДУПРЕЖДЕНИЕ – ОТКРЫВАТЬ, ОТКЛЮЧИВ ОТ СЕТИ».

Взрывозащищенность обеспечивается помещением чувствительного

элемента во взрывонепроницаемую оболочку, отделенную от полости электронного блока монолитной заливкой компаундом, а от измеряемой среды - металлическими гофрированными мембранами, выдерживающим одностороннюю перегрузку давлением, в 1,25–2 раза превышающим максимальный верхний предел диапазона измерений в соответствии с кодом модели. Наружные фланцы, образующие рабочие камеры датчика, защищают гофрированные мембраны от внешних механических воздействий.

Изоляция между корпусом и электрическими цепями датчиков выдерживает без пробоя и поверхностных разрядов испытательное напряжение 500 В синусоидальной формы частотой от 45 до 65 Гц.

1.5.4 Фрикционная искробезопасность датчиков взрывозащищенного исполнения обеспечивается отсутствием в оболочках датчиков легких сплавов с содержанием магния более 7,5 % в соответствии с ГОСТ 31610.0-2014.

1.5.5 Знак «X» в маркировке взрывозащиты датчиков указывает на особые условия безопасной эксплуатации, связанные с использованием термостойкого кабеля для подключения в диапазоне температур окружающей среды от плюс 70 °С до плюс 85 °С.

2 Использование по назначению

2.1 Общие указания

2.1.1 При получении ящика с датчиком проверить сохранность тары. В случае ее повреждения составить акт.

2.1.2 В зимнее время ящики с датчиками распаковываются в отапливаемом помещении не менее чем через 12 ч после внесения их в помещение.

2.1.3 Проверить комплектность в соответствии с паспортом датчика.

2.1.4 В паспорте датчика указать дату ввода в эксплуатацию, номер акта и дату его утверждения руководством предприятия-потребителя.

2.1.5 После воздействия максимальных и минимальных рабочих температур рекомендуется произвести корректировку «нуля».

2.1.6 Датчики можно применять для измерения давления жидкости, газа или пара.

При измерении давления жидкости должно быть обеспечено тщательное заполнение системы жидкостью.

2.1.7 Все операции по хранению, транспортированию, вводу в эксплуатацию и поверке датчика необходимо выполнять с соблюдением требований по защите от статического электричества, а именно:

- транспортирование и хранение датчиков на всех этапах производить с закрытыми крышками или в специальной таре;

- при поверке и подключении датчиков пользоваться антистатическими браслетами;

- рабочие места для поверки датчиков должны иметь электропроводящее покрытие, соединенное с шиной заземления;

- все применяемые для поверки средства измерений и оборудование должны быть заземлены;

- при подключении датчика на месте эксплуатации в первую очередь подключить заземление.

2.2 Указания мер безопасности

2.2.1 По способу защиты человека от поражения электрическим током датчики относятся к классу 01 по ГОСТ 12.2.007.0-75.

Корпус датчика должен быть заземлен.

2.2.2 Датчики имеют внешний заземляющий зажим и знак заземления по ГОСТ 21130-75.

2.2.3 При эксплуатации датчиков ДМ5017 необходимо соблюдать правила, изложенные в документах:

- «Правила по охране труда при эксплуатации электроустановок (ПОТЭУ 2014)»;

- Гл. 3.4 «Правила технической эксплуатации электроустановок потребителей» (5-е изд.);

-«Правила устройства электроустановок (ПУЭ)», глава 7.3;

-ГОСТ ИЕС 60079-14-2013, ГОСТ 30852.19-2014, ГОСТ 31610.17-2012.

2.2.4 Не допускается эксплуатация датчиков в системах, давление в которых может превышать соответствующие максимальные предельные значения, указанные в таблице 1 для каждой модели.

2.2.5 Замену, присоединение и отсоединение датчиков от магистралей, подводящих измеряемую среду, следует производить при отсутствии давления в магистралях и отключенном электрическом питании.

2.2.6 Датчики, предназначенные для измерения давления кислорода, должны быть проверены на отсутствие масла в измерительных полостях.

2.3 Обеспечение взрывозащищенности датчиков при монтаже

2.3.1 При монтаже датчиков следует руководствоваться следующими документами:

- «Правила технической эксплуатации электроустановок потребителей» (гл. 3.4 «Электроустановки во взрывоопасных зонах»);

- «Правила устройства электроустановок (ПУЭ)» (гл. 7.3);

-ГОСТ ИЕС 60079-14-2013;

-ГОСТ 31610.17-2012;

-ГОСТ 31610.19-2014;

-ГОСТ Р 52350.14-2006;

-инструкция ВСН 332-74/ММСС («Инструкция по монтажу электрооборудования, силовых и осветительных сетей взрывоопасных зон»);

- настоящее РЭ и другие нормативные документы, действующие на предприятии.

К монтажу и эксплуатации датчика должны допускаться лица, изучившие настоящее руководство по эксплуатации и прошедшие соответствующий инструктаж.

Перед монтажом датчик должен быть осмотрен. При этом необходимо обратить внимание на маркировку взрывозащиты, предупредительные надписи, отсутствие повреждений как корпуса взрывонепроницаемой оболочки, так и сенсорного блока, наличие заземляющего зажима на корпусе датчика, состояние подключаемого кабеля, наличие средств уплотнения для кабелей и крышек.

По окончании монтажа должны быть проверены электрическое сопротивление изоляции между контактами клеммной колодки и корпусом датчика (не менее 20 МОм) и электрическое сопротивление линии заземления – не более 4 Ом.

2.3.2 При монтаже датчика необходимо проверить состояние взрывозащитных поверхностей деталей, подвергаемых разборке (царапины, трещины, вмятины не допускаются). Детали с резьбовыми соединениями должны быть завинчены на всю длину резьбы и застопорены.

К месту монтажа датчика должен быть проведен кабель с наружным диаметром не более 10 мм (15 мм по заказу). Для уплотнения кабеля должны применяться специальные уплотнительные кольца, изготовленные на предприятии-изготовителе, которые гарантируют взрывонепроницаемость вводного устройства.

Монтаж кабеля выполняется в соответствии с требованиями ГОСТ ИЕС 60079-14-2013, ГОСТ Р 52350.29.2-2010. Нанести герметик на резьбовое соединение кабельного ввода. Заземление экрана кабеля осуществляется в одной точке за пределами взрывоопасной зоны согласно ГОСТ ИЕС 60079-14-2013.

2.3.3 При наличии в момент установки датчиков взрывоопасной смеси не допускается подвергать датчик трению или ударам, способным вызвать искрообразование.

2.4 Подготовка к использованию

2.4.1 К месту монтажа датчика должен быть проведен кабель с наружным диаметром не более 10 мм (15 мм по заказу). Количество жил согласно схеме подключения. Схемы внешних электрических соединений датчика приведены в приложении Г.

2.4.2 Датчик рекомендуется монтировать согласно схемам подключения, указанным в приложении В, габаритные и присоединительные размеры не превышают указанных в приложении Б. При выборе места установки необходимо учитывать следующее:

- датчик можно устанавливать во взрывоопасных зонах помещений только в том случае, если соблюдаются требования 2.2 и 2.3 настоящего РЭ;

- место установки датчика должно обеспечивать удобные условия для обслуживания и демонтажа;

- температура и относительная влажность окружающего воздуха должны соответствовать значениям, указанным в 1.1.7 и 1.2.25;

- напряженность магнитных полей, вызванных внешними источниками переменного тока частотой 50 Гц или вызванных внешними источниками постоянного тока, не должна превышать 400 А/м;

- параметры вибрации должны соответствовать группе N2 ГОСТ Р 52931-2008.

При эксплуатации датчика в диапазоне минусовых температур необходимо исключить:

- накопление и замерзание конденсата в рабочих камерах и внутри

соединительных трубок (при измерении параметров газообразных сред);

- замерзание, кристаллизацию среды или выкристаллизовывание из нее отдельных компонентов (при измерении жидких сред).

2.4.3 Соединительные трубки от места отбора давления к датчику должны быть проложены по кратчайшему расстоянию.

Соединительные линии должны иметь односторонний уклон (не менее 1:10) от места отбора давления вверх к датчику, если измеряемая среда – газ, и вниз к датчику, если измеряемая среда – жидкость. Если это невозможно, при измерении давления или разности давлений газа в нижних точках соединительной линии следует устанавливать отстойные сосуды, а при измерении разности давлений жидкости в наивысших точках – газосборники.

Отстойные сосуды рекомендуется устанавливать перед датчиком и в других случаях, особенно при длинных соединительных линиях и при расположении датчика ниже места отбора давления.

В соединительной линии от места отбора давления к датчику рекомендуется устанавливать два вентиля или трехходовой кран для отключения датчика от линии и соединения его с атмосферой. Это упростит периодический контроль установки выходного сигнала, соответствующего нулевому значению измеряемого давления, и демонтаж датчика.

В соединительных линиях от сужающего устройства к датчику разности давлений рекомендуется установить на каждой из линий вентиль для соединения линии с атмосферой и вентиль для отключения датчика.

Перед присоединением к датчику линии должны быть тщательно продуты для уменьшения возможности загрязнения камер сенсорного блока датчика.

2.4.4 Датчик разности давлений выдерживает воздействие односторонней перегрузки рабочим избыточным давлением в равной мере как со стороны плюсовой, так и минусовой камер. Односторонняя перегрузка рабочим избыточным давлением может привести к изменениям нормированных характеристик датчика.

После перегрузки следует провести проверку выходного сигнала, соответствующего нижнему и верхнему предельным значениям измеряемого параметра, и, при необходимости, провести корректировку выходного сигнала.

2.5 Измерение параметров, регулирование и настройка

Датчик полностью соответствует требованиям стандарта HART, поэтому изменение параметров, регулирование и настройку можно проводить дистанционно при помощи любого HART сертифицированного прибора (коммуникатора, модема и пр.) или при помощи элементов магнитного модуля-магнисторов, установленного по требованию заказчика непосредственно внутри прибора. При этом данная компоновка не нарушает целостность взрывозащищенной оболочки корпуса датчика давления.

2.5.1 Конфигурирование и тестирование при помощи любого HART сертифицированного прибора

Настройку и тестирование датчика можно осуществить с помощью HART-коммуникатора, HART-модема, подключив его к клеммам «+» и «-», как показано в приложении Г. После включения и инициализации HART-устройства, можно просмотреть и (или) изменить текущие настройки датчика, а также выполнить калибровку «НУЛЯ» и «ШКАЛЫ».

2.5.1.1 Перестройка границ диапазона выходного сигнала

Перестройка границ диапазона (точек 4 и 20 мА) может выполняться двумя способами: только с помощью коммуникатора или с помощью коммуникатора и источника опорного давления.

Перестройка границ диапазона только с помощью коммуникатора устанавливает точки 4 и 20 мА независимо от подачи давления. Чтобы получить инверсный выходной сигнал, просто присвойте точке 4 мА большее значение, чем точке 20 мА.

Второй способ позволяет настроить выходной сигнал (4-20) мА на реальный диапазон входного давления, т. е. откалибровать датчик.

2.5.1.2 Использование HART-коммуникатора

Датчики давления могут конфигурироваться и калиброваться с помощью отечественного HART-коммуникатора производства ОАО «Манотомь», поставляемого по отдельному заказу.

Протокол HART использует принцип частотной модуляции. HART-составляющая не влияет на сигнал (4-20) мА, т. к. синусоида, формирующая цифровой сигнал, имеет небольшую амплитуду ($\pm 0,5$ мА), а ее среднеквадратичное значение равно нулю.

Схема подсоединения HART-коммуникатора к датчику приведена в приложении Г. Для нормального функционирования HART-коммуникатора сопротивление нагрузки должно быть не менее 250 Ом.

2.5.1.3 HART-модем

HART-модем получает и принимает команды/данные с компьютера по последовательному интерфейсу RS-485.

Схема подсоединения HART-модема к датчику приведена в приложении Г. Для нормального функционирования HART-модема сопротивление нагрузки должно быть не менее 250 Ом.

HART-модем может поставляться по отдельному заказу.

2.5.1.4 Программное обеспечение для настройки и калибровки датчиков

Для работы с HART-модемом необходимо установить программное обеспечение согласно руководству по эксплуатации на HART-модем.

Настройка и калибровка прибора выполняются с применением программного обеспечения HartTester. Программа предназначена для работы в среде Windows 7 и выше. Программное обеспечение поставляется потребителю на USB-носителе, так же доступно для загрузки с официального сайта ОАО «Манотомь». Программное обеспечение выложено в виде архива. Его

необходимо распаковать в отдельную директорию на персональном компьютере. Запуск программы осуществляется исполнением файла HartTesterV5_X_X.exe, где V5_X_X – версия программы.

После запуска программы выполните следующие шаги:

- убедитесь, что питание датчика выключено;
- подключите модем к датчику и затем к ПК (согласно приложению Г);
- включите источник питания;
- выберите необходимый СОМ-порт в верхней части окна программы в соответствии с рисунком 4.
- нажмите кнопку «Поиск устройств» (рисунок 4).

Программа начнет поиск подключенных к модему HART-совместимых устройств и добавит в список адресов найденные устройства, если таковые имеются.

Все настройки и калибровка датчика выполняется во вкладке «Настройка устройства» с помощью программного обеспечения HART Tester.



Рисунок 4 – Окно программы в режиме подключение к HART-модему

2.5.1.5 Вкладка настроек

Первым шагом при настройке датчика необходимо получить условное обозначение датчика и кода модели. Для этого во вкладке «Настройка устройства» необходимо напротив условного обозначения датчика и кода модели нажать кнопку, получить и производить дальнейшую настройку (рисунок 5).

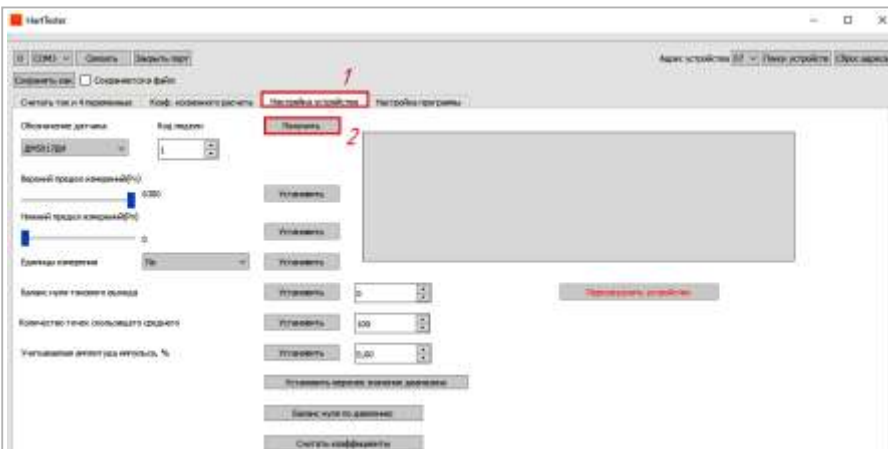


Рисунок 5 – Окно программы в режиме настройки устройства

Чтобы установить верхний предел измерений датчика, необходимо во вкладке «Настройка устройства» после получения условного обозначения датчика и кода модели, ползунком установить необходимый верхний предел измерений и для записи их в датчик нажать кнопку «Установить» (рисунок 6).

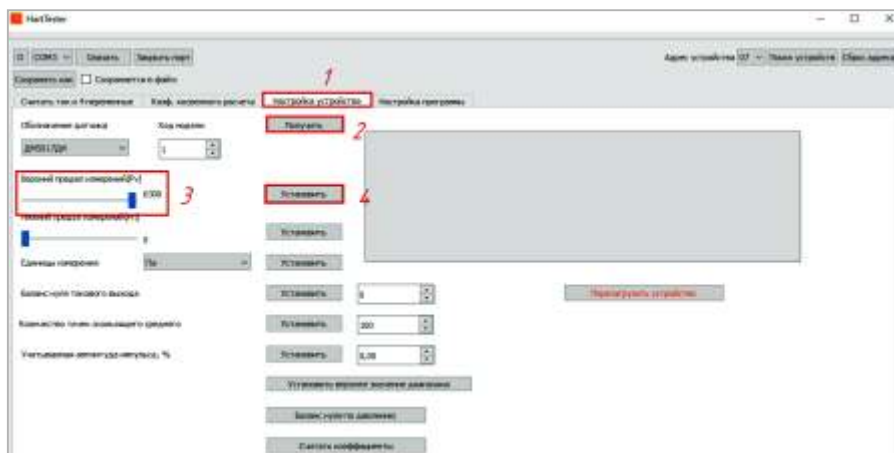


Рисунок 6 – Окно программы при установке верхнего предела измерений

Чтобы установить нижний предел измерений необходимо во вкладке «Настройка устройства» после получения условного обозначения датчика и кода модели ползунком установить необходимый нижний предел измерений и для записи его в датчик нажать кнопку «Установить» (рисунок 7).

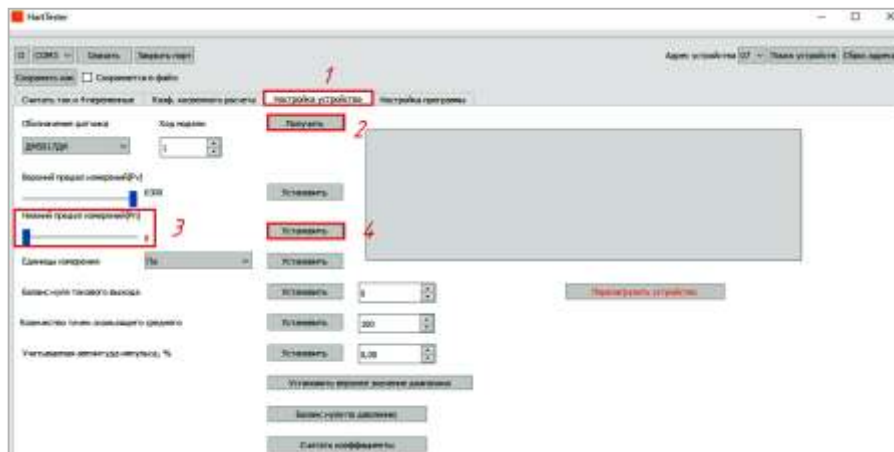


Рисунок 7 – Окно программы при установке нижнего предела измерений

Чтобы установить единицы измерений, во вкладке «Настройка устройства» выбрать единицы измерений в выпадающем меню и для записи в датчик нажать кнопку «Установить» (рисунок 8).

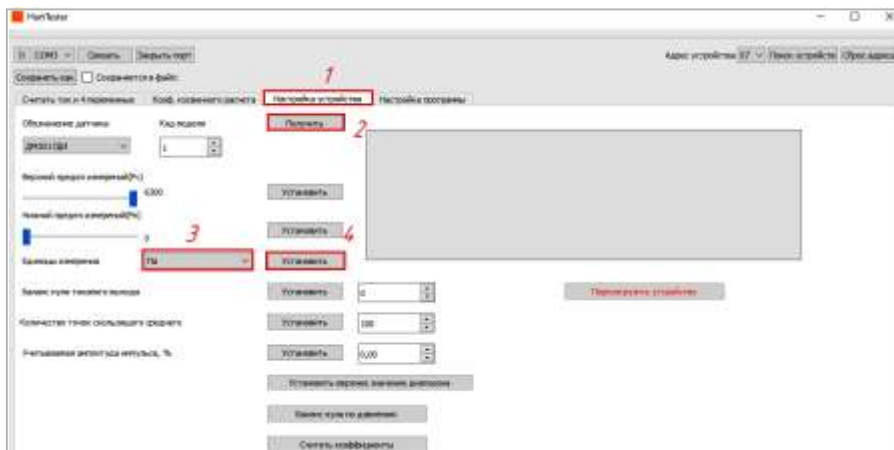


Рисунок 8 – Окно программы при установке единиц измерений

Чтобы установить смещение токового выхода, во вкладке «Настройка устройства» задать значение диапазона от минус 127 до плюс 127 и для записи в датчик нажать кнопку «Установить» (рисунок 9).

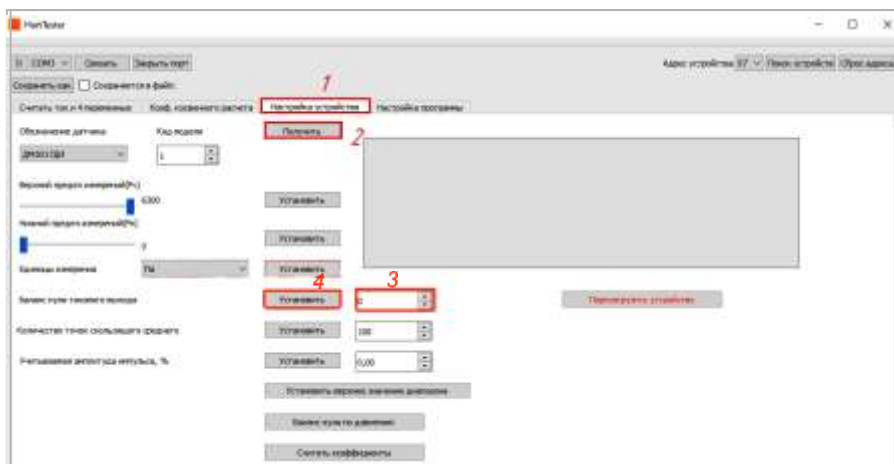


Рисунок 9 – Окно программы при установке смещения нуля

Для того, чтобы установить количество точек скользящего среднего (точек усреднения), во вкладке «Настройка устройства» установить количество точек скользящего среднего от 0 до 100 и для записи в энергонезависимую память (далее память) датчика нажать кнопку «Установить» (рисунок 10).

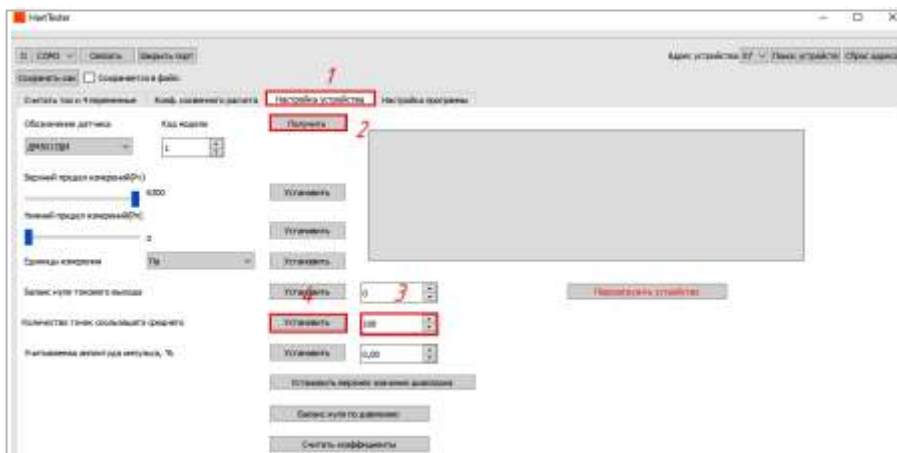


Рисунок 10 – Окно программы при установке количества точек скользящего среднего

Для того, чтобы установить баланс нуля, во вкладке «Настройка устройства» нажать кнопку «Баланс нуля» (рисунок 11).

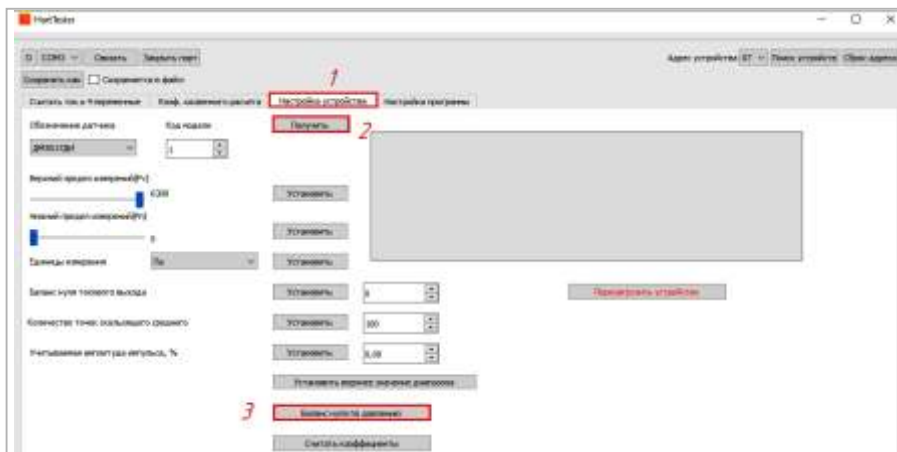


Рисунок 11 – Окно программы при установке баланса нуля

Для установки учитываемой амплитуды импульса во вкладке «Настройка устройства» установить значение учитываемой амплитуды импульса от 0 до 10 % и нажать кнопку «Установить» (рисунок 12). Импульсы амплитудой выше установленного значения проходят в обход фильтра скользящего среднего. При установке значения «0» включается стандартный фильтр скользящего среднего.



Рисунок 12 – Окно программы при установке учитываемой амплитуды импульса

Для установки верхнего значения диапазона во вкладке «Настройка устройства» (рисунок 13) нажать кнопку «Установить верхнее значение диапазона»

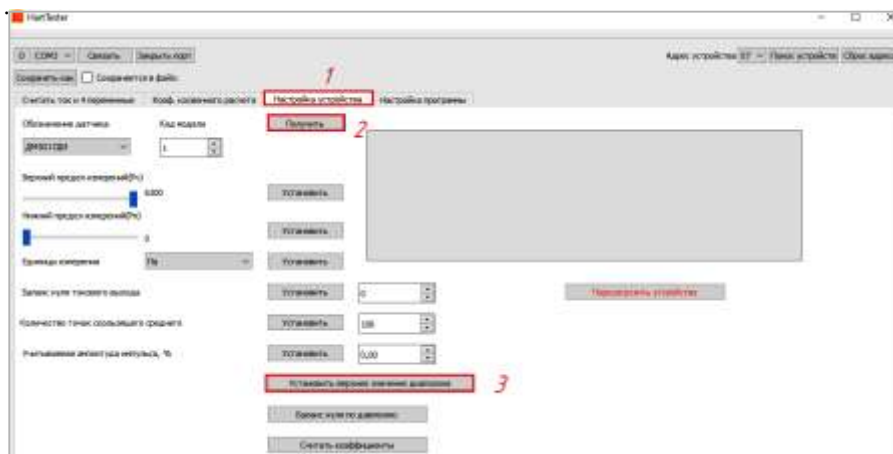


Рисунок 13 – Окно программы при установке верхнего значения диапазона

При нажатии на кнопку «Считать коэффициенты» во вкладке «Настройка устройства» (рисунок 14) появляется диалоговое окно для выгрузки из прибора его настроек и коэффициентов, сохранения этих данных в файл, загрузки данных из файла и загрузки данных в прибор. Помимо этого, сохраняются настройки серийного порта и параметры опроса. Данные функции выполняются соответствующими кнопками (рисунок 15).

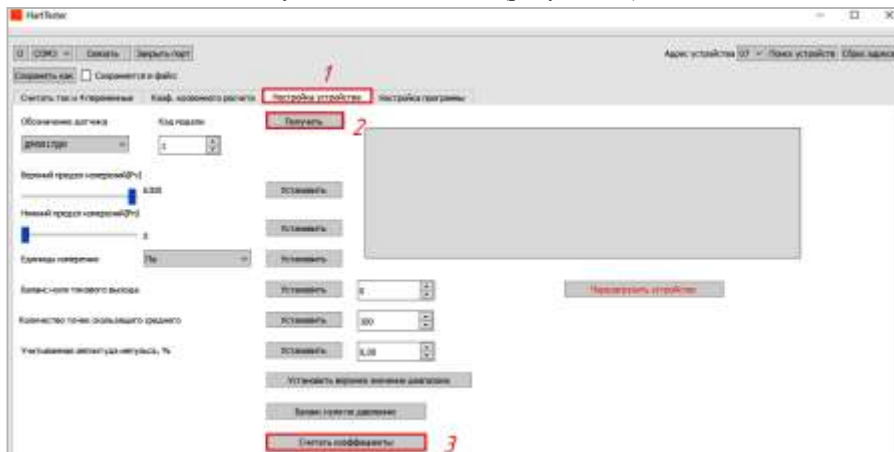


Рисунок 14 – Окно программы при установке учитываемой амплитуды импульса

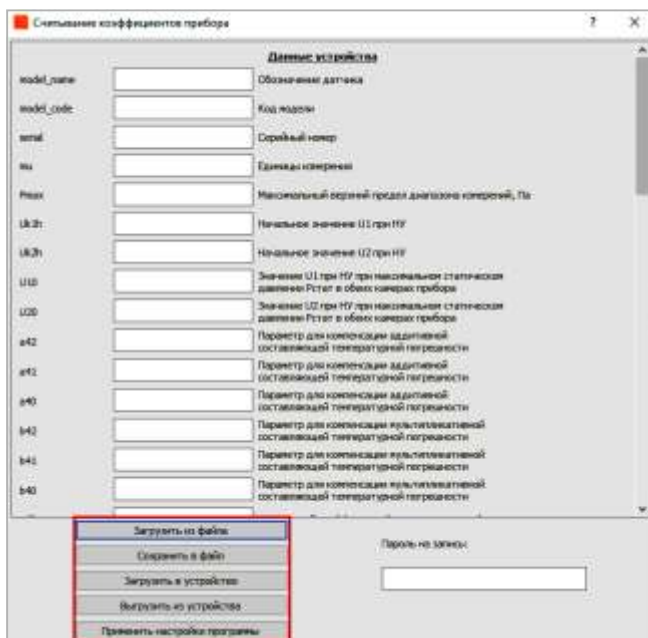


Рисунок 15 – Окно программы при установке верхнего значения диапазона

2.5.2 Конфигурирование и тестирование при помощи кнопок магнитного модуля

2.5.2.1 Описание магнитного модуля

Конструкция магнитного модуля и принцип его действия основан на бесконтактном взаимодействии магнистора и геркона, установленного внутри датчика. На корпусе датчика выделены две зоны для работы с магнисторами, которые обозначены «Z» (цвет – синий) и «S» (цвет – красный).

Для срабатывания герконового реле «Z» (далее по тексту – нажатие кнопки «Z») необходимо поднести магнистор к зоне «Z», а для срабатывания герконового реле «S» (далее по тексту – нажатие кнопки «S») необходимо поднести магнистор к зоне «S».

Во время настройки датчика на месте запрещаются любые команды на запись по протоколу HART. Чтение параметров, например измеренных значений, разрешается.

2.5.2.2 Главное меню настроек датчика

Для вызова главного меню настроек необходимо нажать и удерживать кнопку «Z» или «S» в течение не менее 5 с. При запросе о подтверждении корректировки «0» или P_v (смотреть раздел «Баланс 0», «Коррект. P_v») не подтверждать данные операции, не нажимать кнопки «Z», «S» в течение 5 с, пока на экране не отобразится Главное меню настроек.

Главное меню настроек включает 3 перелистываемых окна дисплея прибора (смотреть рисунок 16–18).

Измерения
Ток. выход
Баланс 0
Коррект. P _v

Рисунок 16 – Окно 1 дисплея прибора

Об устр-ве
Настр. ЖКИ
Косв. расч.
Перезагр.

Рисунок 17 – Окно 2 дисплея прибора

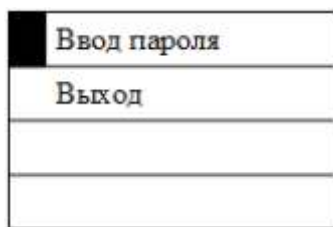


Рисунок 18 – Окно 3 дисплея прибора

Перемещение курсора (темный прямоугольник вначале строки) как по строкам меню так и по экранам главного меню настроек (рисунки 16–18) осуществляется с помощью кнопки «Z». Кратковременное удержание кнопки «Z» в течение 1 с перемещает курсор вниз на одну строку (позицию). При этом строки главного меню настроек перебираются последовательно и циклично (по кругу) с помощью кнопки «Z». Подтверждением выбора необходимой строки меню является нажатие кнопки «S» (удержание в течение не менее 1 с).

При длительном удержании кнопки «Z» курсор будет непрерывно перемещаться по главному меню настроек.

Главное меню настроек включает следующие элементы:

- «Измерения» – меню позволяющее настроить верхний и нижний диапазон измерения давления, расхода, уровня, плотности среды исходя из выбранных единиц измерения, выбрать единицы измерения для давления, уровня, плотности и расхода среды, изменить количество точек фильтра скользящего среднего;

- «Ток. выход» – меню позволяющее настроить токовый выход (выполнить баланс «0» нуля токового выхода и изменить коэффициент наклона характеристики токового выхода);

- «Баланс нуля» – команда корректировки баланса «0» по давлению (аналогично операции инициализируемой с помощью кнопки «Z»);

- «Коррект. Pv» – команда корректировки верхнего значения диапазона Pv (аналогично операции инициализируемой с помощью кнопки «S»);

- «Об устр-ве» – меню содержащее информацию об устройстве, в том числе шифр датчика и его серийный номер;

- «Настр. ЖКИ» – меню позволяющее настроить экран, в том числе угол поворота отображаемой информации на ЖКИ: 0°, 90°, 180°, 270°;

- «Косв.расч.» – меню позволяющее ввести значения коэффициентов $ak0, ak1, ak2, ak3$ косвенного расчета значений технологических переменных;

- «Перезагр.» – команда перезагрузки датчика;

- «Ввод пароля» – меню для ввода пароля для ограничения доступа к настройке датчика с помощью кнопок;

- «Выход» – команда выхода в основное меню с показаниями измерения давления (или других заранее выбранных величин, технологических переменных).

2.5.2.3 Настройка параметров при помощи кнопок магнитного модуля при наличии ЖК-индикатора.

Меню «Измерения» содержит два окна, первое окно представлено на рисунке 19.

Верхний предел	
100.0	v
Нижний предел	
0.0	
кПа	

Рисунок 19 – Окно 1 меню «Измерения»

В окне дисплея (рисунок 19) символ «v» обозначает текущее положение курсора. С помощью кнопки «Z» курсор можно перемещать по данному меню. Для изменения значения необходимо нажать кнопку «S». Например, для изменения «Верхнего предела», устанавливаем курсор как показано на рисунке 19. Нажимаем кнопку «S» (удерживаем в течение не менее 1 с). вместо «v» появится знак «+» (смотреть рисунок 20).

Верхний предел	
100.0	+
Нижний предел	
0.0	
кПа	

Рисунок 20 - Окно 2 меню «Измерения»

Далее нажимая кратковременно (удерживая на 1) кнопку «Z» можно перебирать стандартные значения диапазонов давления. Для подтверждения выбранного значения необходимо нажать кнопку «S» (удерживая не менее 1 с).

Если в этом меню выбрать единицы измерения, соответствующие косвенному расчету уровня, плотности или расхода сред, то верхний и нижний предел можно устанавливать в виде произвольных чисел с плавающей точкой.

Для ввода чисел с плавающей точкой необходимо установить курсор «v» напротив изменяемого значения и нажать кнопку «S» (удерживая не менее 1 с). В результате включим режим ввода чисел с плавающей точкой. Например, для ввода верхнего предела измерения уровня среды (смотреть рисунок 21).

Далее с помощью кнопки «Z» перебираем цифры старшего разряда (0, 1, 2, 3, 4, 5, 6, 7, 8, 9, -), в том числе знак для отрицательных чисел. Далее нажимаем кнопку «S» и перебираем цифры следующего разряда (0, 1, 2, 3, 4, 5, 6, 7, 8, 9, .), в том числе десятичный разделитель «.». Для ввода цифры следующего разряда

нажимаем кнопку «S» (смотреть рисунок 22).

Верхний предел	
+	+
Нижний предел	
0.0	
M	

Рисунок 21 – Окно меню «Ввода чисел с плавающей точкой»

Верхний предел	
-1.0+	+
Нижний предел	
0.0	
M	

Рисунок 22 – Окно ввода чисел с плавающей точкой

Для завершения ввода числа необходимо выполнить двойное подтверждение, для этого удерживать кнопку «S» в течение не менее 1, отпустить кнопку на интервал не менее 1 с, и снова нажать удерживать кнопку «S» на интервал не менее 1 с. В результате число будет введено и снова появится курсор «v» (смотреть рисунок 23).

Верхний предел	
-1.02	v
Нижний предел	
0.0	
M	

Рисунок 23 – Окно ввода чисел с плавающей точкой

Принцип ввода произвольных чисел во всех меню аналогичен вышеприведенному. В главном меню настроек в качестве курсора используется черный прямоугольник, а во всех вложенных меню – знак «v».

Меню «Ток. выход» приведено на рисунке 24.

В меню «Ток. выход» (рисунок 24) вводится значение «Баланс нуля» по токовому выходу в виде целого числа от 0 до 255, а также значение

«Кэф. коррекц.» в виде числа с плавающей точкой. Способ ввода аналогичен приведенному ранее.

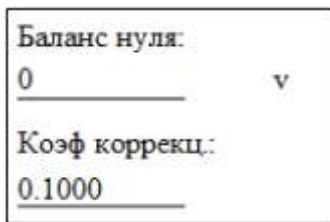


Рисунок 24 – Окно меню «Ток. выход»

Меню «Баланс нуля» по давлению приведено на рисунках 25–27.

Вход в данное меню возможно осуществить как через главное меню настроек, так и без использования меню настроек непосредственно нажатием кнопки «Z» (смотреть раздел описание кнопок) с удержанием ее в течение не менее 5 с до появления окна, приведенного на рисунке 25.

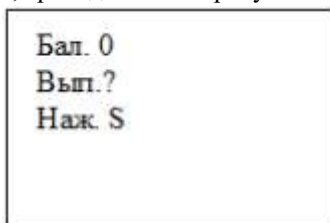


Рисунок 25 – Окно меню «Баланс нуля»

Далее для подтверждения операции баланс «0» необходимо нажать кнопку «S» удерживая ее в интервале не менее 1 с. В случае успешного выполнения баланса «0», появится сообщение (рисунок 26).

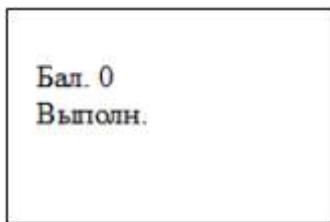


Рисунок 26 – Окно меню «Баланс нуля»

Если измеренное давление превышает 10 %, то операция не будет выполнена и появится сообщение (рисунок 27).

Далее на экране датчика будет отображено главное меню настроек. Если в течение 7 с не нажимать кнопки «S», «Z», то датчик отобразит исходное (основное) меню с показаниями измерения давления (или других заранее выбранных величин).

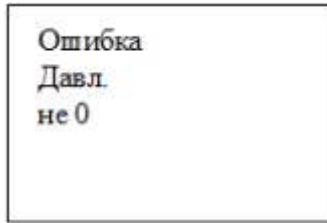


Рисунок 27 – Окно меню «Баланс нуля»

Операция «Баланс нуля» может быть выполнена на датчике без ЖКИ с помощью кнопок. Для этого удерживаем кнопку «Z» в течение не менее 5 с, но не более 7 с. Далее нажимаем кнопку «S» и удерживаем не менее 1 с, но не более 2 с. Выполнение операции оцениваем по изменению значения тока (для прибора с токовым выходом) или по протоколу HART или Modbus.

Меню «Коррект. P_v» приведено на рисунках 28–30.

Вход в данное меню, возможно, осуществить как через главное меню настроек, так и без использования меню настроек непосредственно нажатием кнопки «S» (смотреть раздел описание кнопок) с удержанием ее в течение не менее 5 с до появления окна, приведенного на рисунке 28.

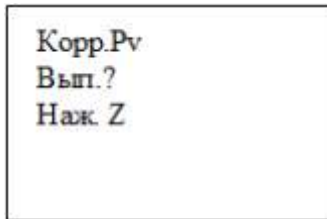


Рисунок 28 – Окно меню «Коррект. P_v»

Далее для подтверждения операции корректировки P_v необходимо нажать кнопку «Z» удерживая ее в интервале не менее 1 с. В случае успешного выполнения операции «Коррект. P_v», появится сообщение (рисунок 29).

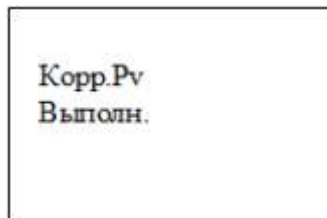


Рисунок 29 – Окно меню «Коррект. P_v»

Если измеренное давление меньше 90 %, то операция не будет выполнена и появится сообщение (рисунок 30).

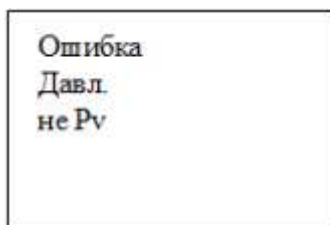


Рисунок 30 – Окно меню «Коррект. P_v»

Далее на экране датчика будет отображено главное меню настроек. Если в течение 7 с не нажимать кнопки «S», «Z», то датчик отобразит исходное (основное) меню с показаниями измерения давления (или других заранее выбранных величин).

Операция «Коррект. P_v» может быть выполнена на датчике без ЖКИ с помощью кнопок. Для этого удерживаем кнопку «S» в течении не менее 5 с, но не более 7 с. Далее нажимаем кнопку «Z» и удерживаем не менее 1 с, но не более 2 с. Выполнение операции оцениваем по изменению значения тока (для прибора с токовым выходом) или по протоколу HART или Modbus.

Меню «Об устр-ве» приведено на рисунке 31.

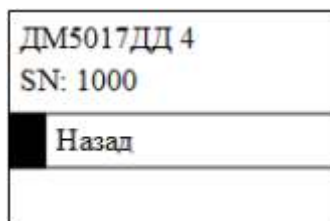


Рисунок 31 – Окно меню «Об устр-ве»

В данном меню приводится наименование датчика, код модели и серийный номер.

Меню «Настр. ЖКИ» приведено на рисунках 32–33.

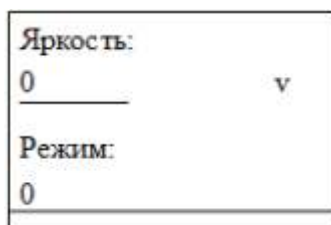


Рисунок 32 – Окно 1 меню «Настр. ЖКИ»



Рисунок 33 – Окно 2 меню «Настр. ЖКИ»

Настройка яркости экрана осуществляется в поле яркость (рисунок 32), путем ввода положительного целого числа от 0 до 255. Ввод осуществляется способом, приведенным ранее. Поле режим (рисунок 32) представлено в виде списка, включающего в себя два возможных состояния: «0» и «1». Данное поле не используется.

На рисунке 33, представлена возможность поворота экрана ЖКИ. Для перебора возможных значений: нажать кнопку «Z», пока курсор «v» не изменится на символ «+»; выбрать необходимое значение с помощью кнопки «S», и подтвердить выбор с помощью кнопки «Z». Возможные значения: «0», «90», «180», «270».

Меню «Косв.расч.» приведено на рисунках 34–35.

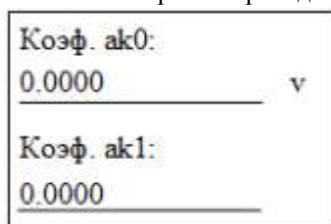


Рисунок 34 – Окно 1
меню «Косв.расч.»

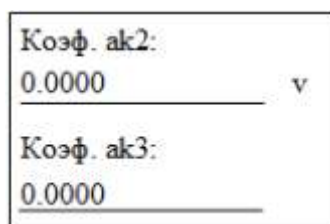


Рисунок 35 – Окно 2
меню «Косв.расч.»

В поля, соответствующие коэффициентам преобразования, вводятся числа с плавающей точкой способом, приведенным ранее.

Меню «Перезагр.»

Выбор пункта «Перезагр.» с помощью курсора в главном меню, и нажатие кнопки «Z» приводит к перезагрузке устройства без диалогового окна подтверждения.

Меню «Ввод пароля»

Доступ к настройке датчика с помощью магнисторов может быть ограничен с помощью меню «Ввод пароля» в Главном меню настроек.

Для установки пароля необходимо выбрать в главном меню строку «Ввод пароля», далее ввести с помощью кнопок «Z» и «S» пароль с допустимым интервалом от 1 до 9999.

Если в датчике установлен пароль для меню, то выполнение операций «Баланс нуля» и верхнего значения диапазона «Коррект. Pv» будет возможно только из главного меню настроек. Для входа в главное меню настроек необходимо нажать и удерживать в течение не менее 5 с кнопку «Z» или «S». Далее будет предложено ввести пароль (с помощью кнопок «Z» и «S»). Если пароль введен верно, откроется доступ к главному меню настроек.

Для снятия пароля в главном меню настроек необходимо выбрать строку «Ввод пароля», ввести пароль, далее на запрос «Сбросить пароль?», выбрать ответ «Да» с помощью кнопки «Z» и подтвердить кнопкой «S», либо при вводе пароля ввести значение 0 и подтвердить ввод кнопкой «S».

2.6 Проверка технического состояния

2.6.1 При проверке датчика на месте эксплуатации:

- визуальным осмотром проверяется правильность электрических соединений (Приложение Г);
- контролируется работоспособность датчика по наличию изменения выходного сигнала при изменении давления на входе;
- проверяется и, при необходимости, корректируется выходной сигнал, соответствующий нижнему предельному значению давления.

2.7 Режимы работы для измерений расхода, плотности и уровня

2.7.1 Для расчета расхода, уровня или плотности среды через разницу давлений используется полиномиальная степенная математическая модель, соответствующая формуле

$$F = ak_3 \cdot \Delta P^3 + ak_2 \cdot \Delta P^2 + ak_1 \cdot \Delta P + ak_0 \quad (4)$$

где F – физическая величина (расход, уровень или плотность среды);

ΔP – дифференциальное давление;

ak_3, ak_2, ak_1, ak_0 – коэффициенты полиномиальной модели.

Для включения измерения физических величин согласно формуле (4) необходимо установить требуемые единицы измерений (мл/мин, л/ч, м³/ч, мм, см, м, г/л, г/см³, кг/м³). Установить диапазон измерений расхода от F_{\min} до F_{\max} в выбранных единицах измерений. F_{\min} должно соответствовать нижнему пределу измерений давления P_H , F_{\max} – верхнему пределу измерений P_B .

2.7.2 Режим преобразования значения измеренной разницы давлений в расход и количество жидкостей и газов с применением стандартных сужающих устройств согласно ГОСТ 8.586.2-2005

Для расчета расхода измеряемой среды по перепаду давления на стандартных сужающих устройствах используется формула

$$F = F_{\min} + (F_{\max} - F_{\min}) \sqrt{\frac{\Delta P}{P_B - P_H}} \quad (5)$$

где F – расход среды;

F_{\max} – верхний предел измеряемого расхода среды при перепаде давления $\Delta P = P_B$;

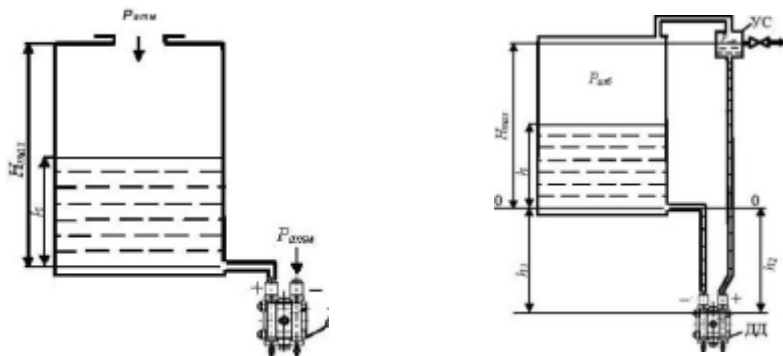
F_{\min} – нижний предел измеряемого расхода среды при перепаде давления $\Delta P = P_H$.

Для включения режима измерений расхода согласно формуле (4) необходимо коэффициенты ak_3, ak_2, ak_1, ak_0 установить равными нулю в соответствии с 2.7.5.

Стандартное сужающее устройство и диапазон измерений дифференциального давления необходимо выбирать под требуемый диапазон измерений расхода среды. Например, согласно РД 50-411-83 «Методические указания. Расход жидкостей и газов. Методика выполнения измерений с помощью специальных сужающих устройств».

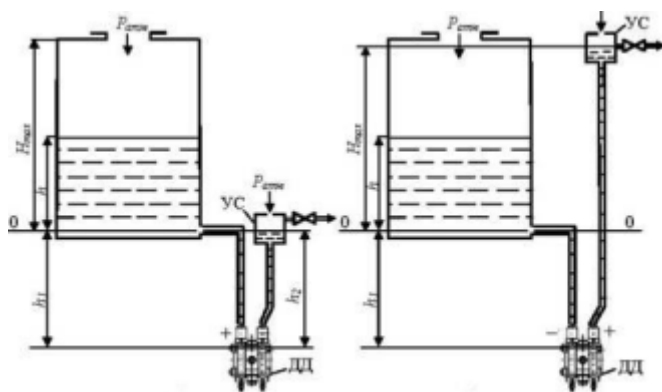
2.7.3 Режим преобразования значения разницы давлений в уровень среды в резервуарах.

Измерение уровня в резервуарах при помощи датчика дифференциального давления ДМ5017ДД-Вн приведено на рисунке 36.



а – для открытых резервуаров

б – для закрытых резервуаров с
уравнительным сосудом (УС)



в – для открытых резервуаров с уравнительным сосудом

Рисунок 36 – Измерение уровня в резервуарах при помощи датчика дифференциального давления

Уровень жидкости вычисляют формулой

$$F = H = \frac{\Delta P}{g \cdot \rho} \quad (6)$$

где H – уровень жидкости, м;

ρ – плотность жидкости, кг/м³.

В этом случае формула (4) будет соответствовать формуле

$$F = H = ak_1 \cdot \Delta P \quad (7)$$

где $ak_1 = 1/(g \cdot \rho)$;

g – ускорение свободного падения;

ρ – плотность среды;

коэффициенты ak_3, ak_2, ak_0 равны 0.

Если ΔP в Па, ρ в кг/м³, то уровень измеряется в м.

2.7.4 Режим преобразования значения разницы давлений в плотность среды в резервуарах

На рисунке 37 представлена схема системы измерения плотности жидкости на базе датчика разницы давлений ДМ5017ДД-Вн. Система включает датчик (1), фланец DN80 (2), мембранные разделители (3), трубку для крепления мембранных разделителей (4). Мембранные разделители подключаются к датчику с помощью гибких трубок из нержавеющей стали. Система заполняется разделительной жидкостью ПМС-100. Расстояние L задается заказчиком от 100 до 6000 мм.

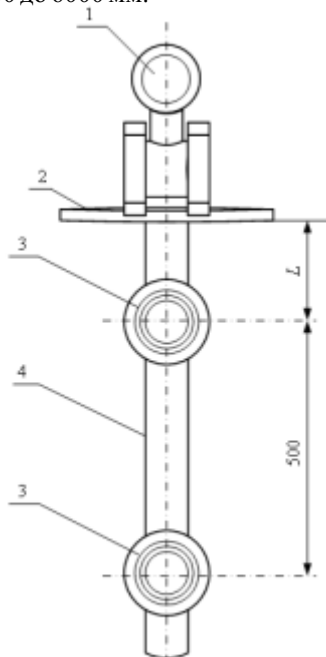


Рисунок 37 – Система измерений плотности жидкости в резервуарах

Плотность жидкости в резервуаре формула (4) вычисляют по формуле

$$F = \rho = \rho_0 + \rho_1 \Delta P + \rho_2 \Delta P^2 + \rho_3 \Delta P^3 \quad (8)$$

где ρ – плотность жидкости в резервуаре, г/см³;

ΔP – перепад давления, измеренный ДМ5017ДД-Вн, Па;

$\rho_1 = 1/(g \cdot \Delta H_1)$;

$\Delta H_1 = 50$ см;

ρ_0 – плотность воздуха, г/см³;

коэффициенты ρ_2, ρ_3 , равны 0.

2.7.5 Настройка датчиков ДМ5017ДД-Вн для измерений расхода, уровня и плотности

Настройка датчиков ДМ5017ДД-Вн для измерения расхода, уровня и плотности сред осуществляется с помощью приложения HartTester. В закладке «Настройка устройства» (рисунок 38), в поле «Единицы измерения» имеется выбор единиц измерений расхода среды: мл/мин, л/ч, м³/ч; единиц измерений уровня: мм, см, м; единиц измерений плотности: г/л, г/см³, кг/м³.

Ввод коэффициентов полиномиальной степенной модели, верхнего и нижнего пределов измерений физической величины F реализован в закладке «Коэф. косвенного расчета» (рисунок 39).

В случае выбора единиц измерений давления полиномиальная модель не используется.

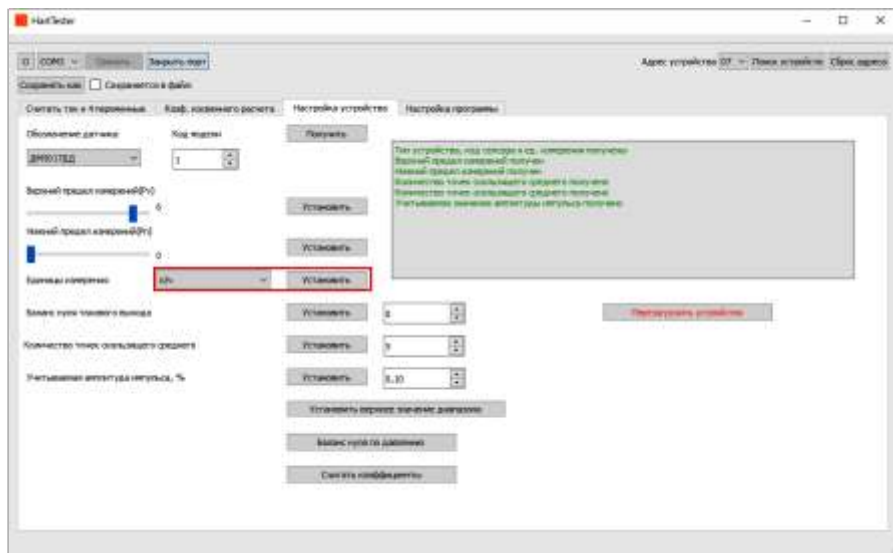


Рисунок 38 – Настройка ДМ5017-Вн в программном комплексе HartTester

Для опроса измеряемой прибором величины во вкладке «Коэф. косвенного расчета» нажать на кнопку «Начать опрос» (рисунок 39).

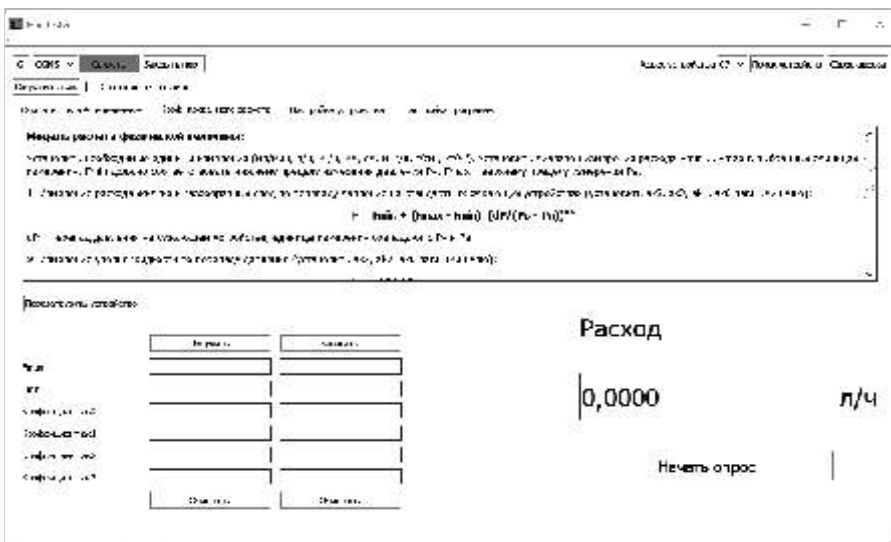


Рисунок 39 – Настройка расчета расхода, уровня и плотности среды в программном комплексе HartTester

3 Техническое обслуживание и ремонт

3.1 Порядок технического обслуживания

3.1.1 К обслуживанию датчиков должны допускаться лица, изучившие настоящее руководство и прошедшие соответствующий инструктаж. При эксплуатации приборов необходимо руководствоваться действующими «Правилами устройства электроустановок» (ПУЭ), ГОСТ 30852.16-2002, ГОСТ 31610.17-2012.

3.1.2 Техническое обслуживание датчиков заключается в корректировке «нуля» (при необходимости), в сливе конденсата (рабочая среда – газ) или удалении воздуха из рабочих камер датчика (рабочая среда – жидкость), проверке технического состояния датчика.

Необходимо следить за тем, чтобы трубки соединительных линий и вентили не засорились и были герметичны. В трубках и вентилях не должно быть пробок жидкости (при измерении давления газа) или газа (при измерении давления жидкости). С этой целью трубки рекомендуется периодически продувать, не допуская при этом перегрузки датчика.

Периодичность устанавливается потребителем в зависимости от условий эксплуатации.

При нарушении герметичности измерительного блока необходимо подтянуть все резьбовые соединения (пробка, штуцер, болты крепления фланцев).

Если и после этого герметичность не обеспечивается, необходимо заменить уплотнительные кольца соединений.

3.1.3 В процессе эксплуатации датчики должны подвергаться систематическому внешнему осмотру.

При внешнем осмотре необходимо проверить:

- целостность оболочки, отсутствие на ней коррозии и других повреждений;

- наличие всех крепежных деталей и их элементов, наличие и целостность пломб;

- наличие маркировки взрывозащиты и предупредительных надписей;- состояние заземления, заземляющие болты должны быть затянуты, на них не должно быть ржавчины. В случае необходимости они должны быть очищены;

- состояние уплотнения кабеля. Проверку производить при отключенном от сети кабеле. Кабель не должен выдерживаться и не должен проворачиваться в узле уплотнения.

Эксплуатация датчиков с повреждениями и другими неисправностями категорически запрещается.

3.1.4 При эксплуатации датчиков необходимо также руководствоваться разделом «Обеспечение взрывозащищенности при монтаже» настоящего РЭ, гл. 7.3 «Правила устройства электроустановок (ПУЭ) и гл. 3.4 «Правила технической эксплуатации электроустановок потребителей» (5-е изд.), ГОСТ 31610.17-2012.

Периодичность профилактических осмотров датчиков устанавливается в зависимости от производственных условий, но не реже одного раза в год.

При профилактических осмотрах выполнить все работы в объеме внешнего осмотра, а также следующие мероприятия:

- после отключения датчика от источника электропитания вскрыть крышку вводного устройства. Произвести проверку взрывозащитных поверхностей. Если имеются повреждения поверхностей взрывозащиты, то датчик отправить на ремонт. Сенсорные блоки подлежат ремонту на предприятии-изготовителе;

- при снятой крышке вводного устройства убедиться в надежности электрических контактов, проверить сопротивление изоляции и заземления;

- проверить надежность уплотнения вводимого кабеля;

- проверить состояние клеммной колодки. Она не должна иметь сколов и других повреждений;

- после установки крышки вводного устройства произвести пломбирование датчика.

3.1.5 В датчике предусмотрена возможность пломбирования заказчиком передней крышки и крышки вводного устройства при помощи пломбировочных паст или мастик.3.1.6Рекламации на датчик с поврежденными пломбами предприятия-изготовителя и с дефектами, вызванными нарушениями правил эксплуатации, транспортирования и хранения, не принимаются.

3.2 Поверка

3.2.1 В процессе эксплуатации приборы должны подвергаться периодической поверке в соответствии с методикой, изложенной в 5ШО.283.488МП.

3.3 Возможные неисправности и способы их устранения

Возможные неисправности, вероятные причины и способы их устранения приведены в таблице 6.

Таблица 6

Возможная неисправность	Вероятная причина	Способ устранения
Нет выходного сигнала	Неисправен кабель или место соединения кабеля с соединителем Нет напряжения питания	Устранить неисправность и проверить напряжение на соединителе Проверить источник
Показание датчика устанавливается с запозданием	Засорилась подводящая давление магистраль	Продуть магистраль сжатым воздухом, снять датчик с объекта
Выходной сигнал нестабилен, погрешность датчика превышает допускаемую	Нарушена герметичность в линии подвода давления Нарушена герметичность сальникового уплотнения вентиля датчика Нарушена герметичность уплотнения	Найти и устранить негерметичность Подтянуть сальник вентиля или заменить новым Заменить уплотнительное кольцо или прокладку на новую, взятую из комплекта монтажных частей

4 Транспортирование и хранение

4.1 Условия транспортирования датчиков должны соответствовать условиям хранения 5 по ГОСТ 15150-69.

4.2 Упакованные датчики должны храниться в условиях 3 по ГОСТ 15150-69.

4.3 Условия хранения датчиков без упаковки – 1 по ГОСТ 15150-69.

4.4 Датчики транспортируют всеми видами крытого транспорта.

Транспортирование самолётом допускается только в отапливаемых герметизированных отсеках. Во время погрузочно-разгрузочных работ и транспортирования ящики не должны подвергаться резким ударам и воздействию атмосферных осадков.

4.5 Ящики с упакованными датчиками должны быть уложены по высоте не более 4 рядов.

4.6 Воздух помещения, в котором хранят датчики, не должен содержать коррозионно-активных веществ.

5 Утилизация

5.1 Утилизация датчиков должна осуществляться потребителем способом, не оказывающим негативного воздействия на окружающую среду.

1 – обозначение датчика;

2 – исполнение по взрывозащите проставляется для взрывозащищенного исполнения:

Вн – «взрывонепроницаемая оболочка»;

3 – обозначение вида климатического исполнения;

4 – указывается только для датчиков, поставляемых для эксплуатации на ОАЭ;

5 – измеремая среда (заполняется только для кислорода);

6 – код модели по таблице 1, /уровень статического давления для датчиков дифференциального давления по таблице 2;

7 – верхний предел измерений датчика с указанием единицы измерения по таблице 1;

8 – предел допускаемой основной погрешности, согласно таблице 3;

9 – степень защиты по ГОСТ 14254-2015;

10 – наличие ЖК-дисплея или сигнализирующего устройства (Ст), согласно таблице А.1;

11 – наличие HART-коммутатора, интерфейса RS-485, согласно таблице А.1;

1 2– наличие режима «Калибратор»;

13 – наличие КМЧ в соответствии с приложением В;

14 – экспортное исполнение;

15 – обозначение резьбы (для датчиков штуцерного исполнения)

16 – обозначение настоящих технических условий

ПРИЛОЖЕНИЕ А (обязательное)

Схема составления условного обозначения датчика при заказе

Таблица А.1 – Перечень исполнений датчиков по функциональному назначению

Исполнение	ЖКИ	Токовый сигнал (4-20) мА, HART	Конфигурация электроники по модулям
Взрывозащищенное	+	+	№ 1, № 2, № 3, № 4
	-	+	№ 1, № 2, № 3

Приложение Б

(обязательное)

Габаритные и присоединительные размеры датчиков

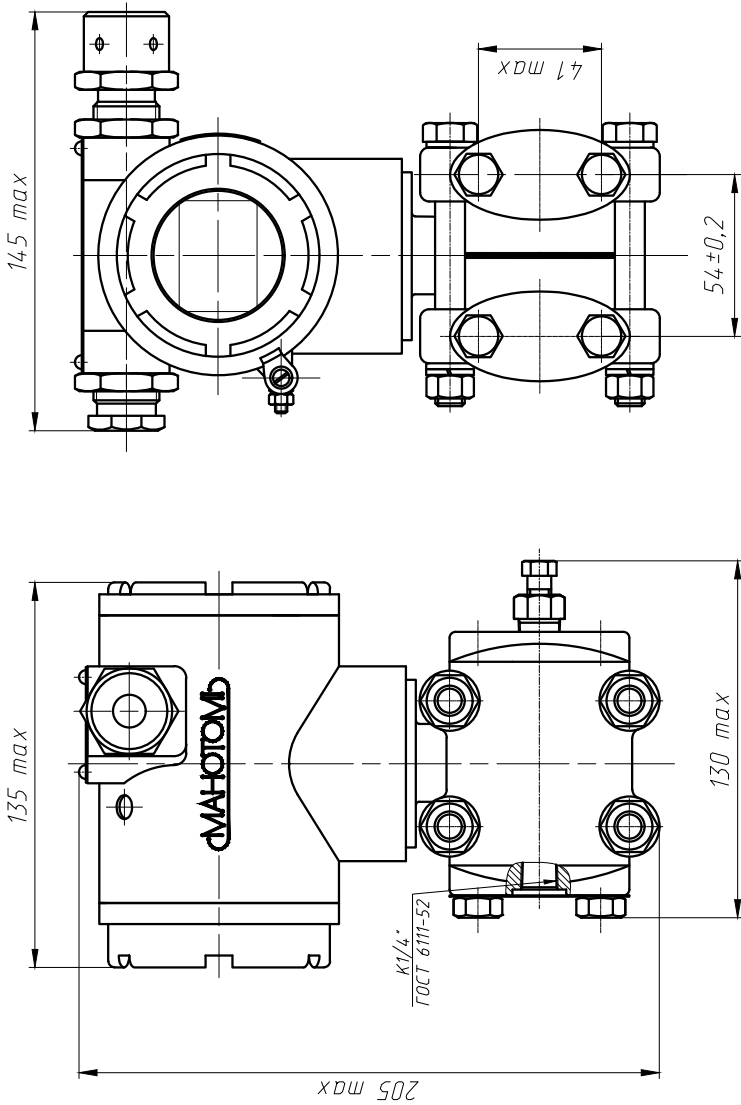


Рисунок Б.1 – Габаритные и присоединительные размеры датчиков

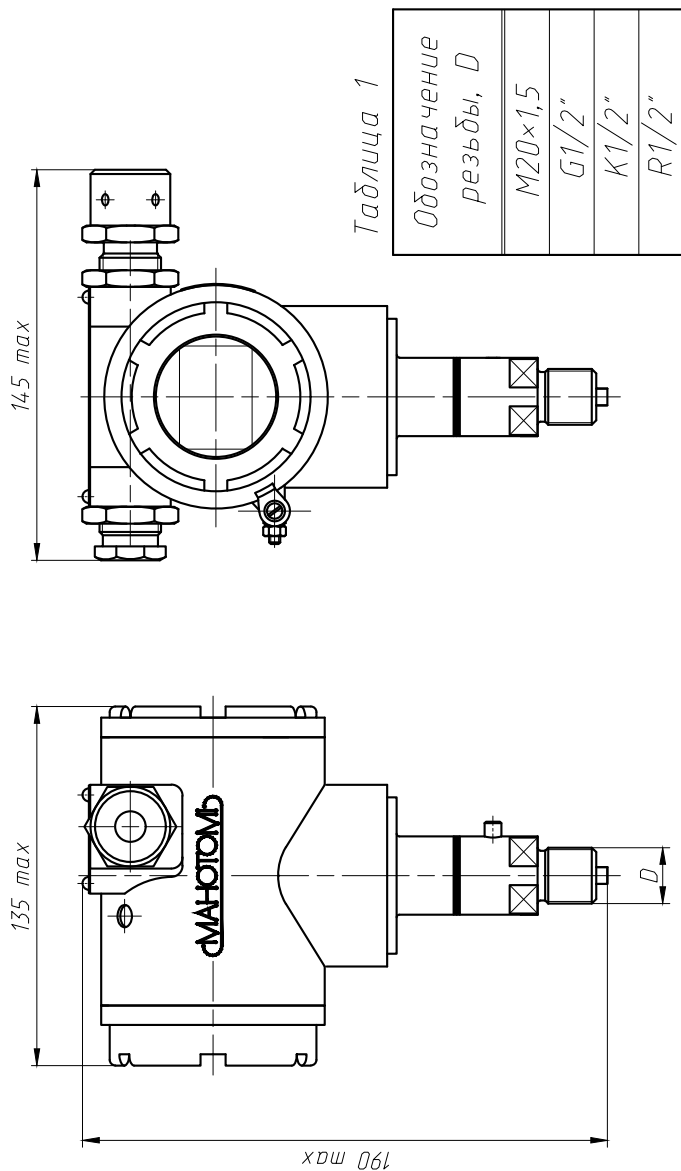


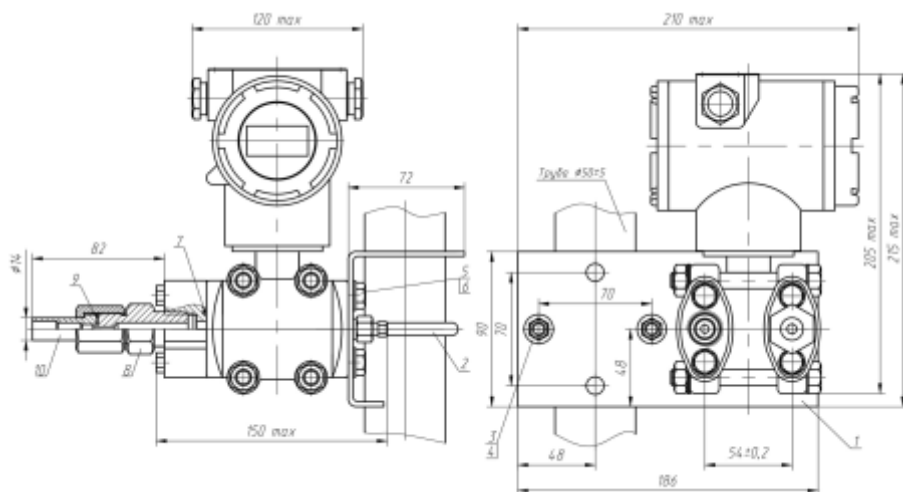
Рисунок Б.2 – Габаритные и присоединительные размеры датчиков со штуцерным исполнением

Приложение В
(справочное)
Комплекты монтажных частей и их коды.
Составы КМЧ

Таблица В.1

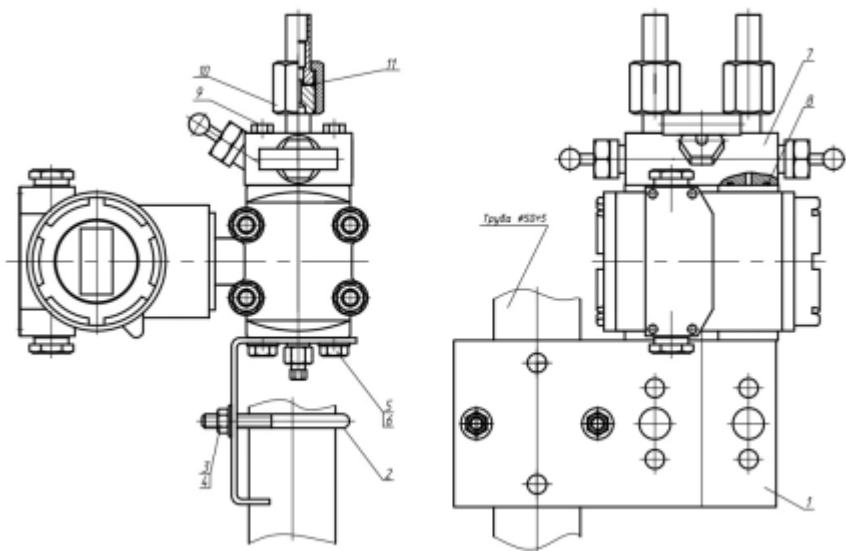
Код КМЧ	Прокладка медная	Переходник К1/2" - М20×1,5	Фланец монтажный К1/2"	Ниппель с накидной гайкой М20×1,5	Клапанный блок БКН 3-11	Монтажный кронштейн 1 (МК1)	Монтажный кронштейн 2 (МК2)	Монтажный кронштейн 3 (МК3)	Скоба (Тип 1)	Скоба (Тип 2)	Втулка	Болт М10×16	Гайка М8	Шайба 8	Уплотнительное кольцо (фторопласт)	Болт М10×45	Болт М6×12	Болт М8×10	Шайба 10	Шайба 6	Применимость	
010						1			1			4	2	2						4	ДМ5017- ДИ-Вн (ДД, ДА, ДВ, ДВИ)	
011*	2	1	1	1																		
012	2	1	1	1		1			1			4	2	2						4		
013	2	2	2	2																		
014	2	2		2	1										2	4						
015	2	2	2	2		1			1			4	2	2								
016	2	2		2	1		1			2			4	4	2	4	2					1
017	2	2		2	1	1			1			4	2	2	2	4				4		
018*	1			1																		
019	1			1				1			1			2						2	ДМ5017- ДИ1-Вн, ДА1-Вн (ДВ1-Вн, ДВИ1-Вн)	
* Базовая комплектация																						

Примеры монтажа датчиков с помощью КМЧ



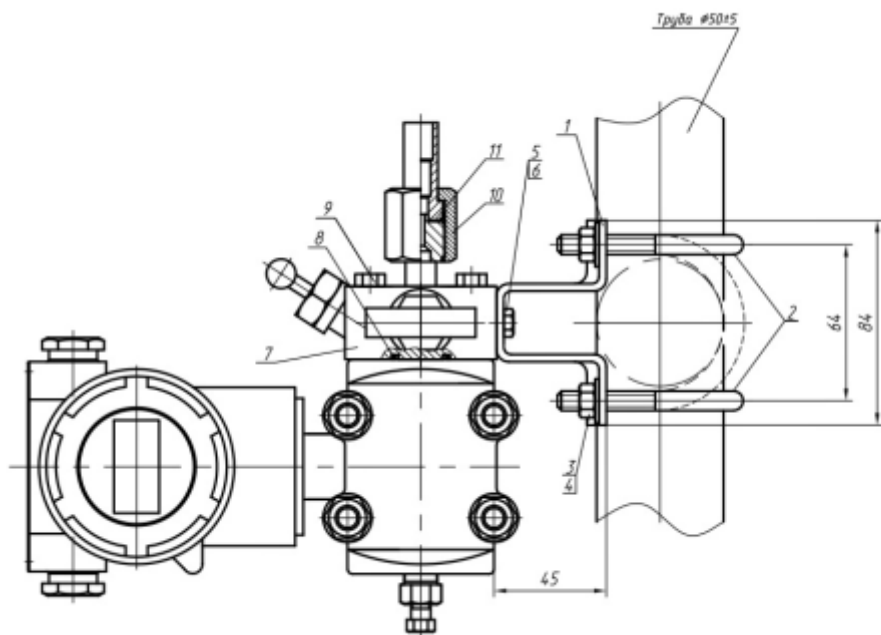
- 1 Монтажный кронштейн 1 (МК1)
- 2 Скоба (Тип 1)
- 3 Гайка М8
- 4 Шайба 8
- 5 Болт М10×16
- 6 Шайба 10
- 7 Уплотнительное кольцо (фторопласт)
- 8 Переходник К1/2" - М20×1,5
- 9 Прокладка медная
- 10 Ниппель с накидной гайкой М20×1,5

Рисунок В.1 – Пример монтажа датчика ДМ5017-Вн на трубе с использованием монтажного комплекта 011 (012)



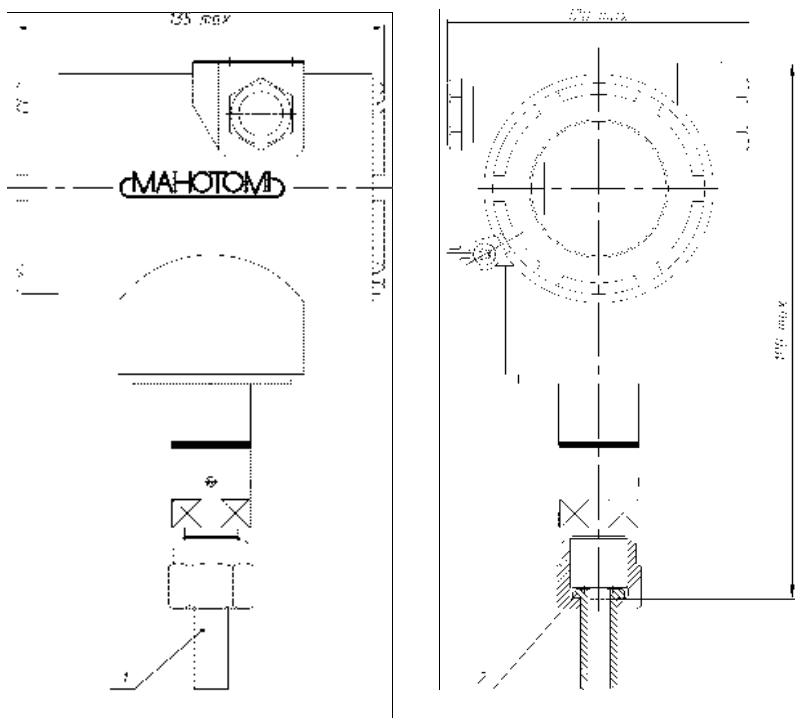
- 1 Монтажный кронштейн 1 (МК1)
- 2 Скоба (Тип 1)
- 3 Гайка М8
- 4 Шайба 8
- 5 Болт М10×16
- 6 Шайба 10
- 7 Клапанный блок БКН 3-11
- 8 Уплотнительное кольцо (фторопласт)
- 9 Болт М10×45
- 10 Ниппель с накидной гайкой М20×1,5
- 11 Прокладка медная

Рисунок В.2 – Пример монтажа датчика ДМ5017-Вн с установленным клапанным блоком на трубе с использованием монтажного комплекта 017



- 1 Монтажный кронштейн 2 (МК2)
- 2 Скоба (Тип 2)
- 3 Гайка М8
- 4 Шайба 8
- 5 Болт М6×12
- 6 Шайба 6
- 7 Клапанный блок БКН 3-11
- 8 Уплотнительное кольцо (фторопласт)
- 9 Болт М10×45
- 10 Ниппель с накидной гайкой М20×1,5
- 11 Прокладка медная

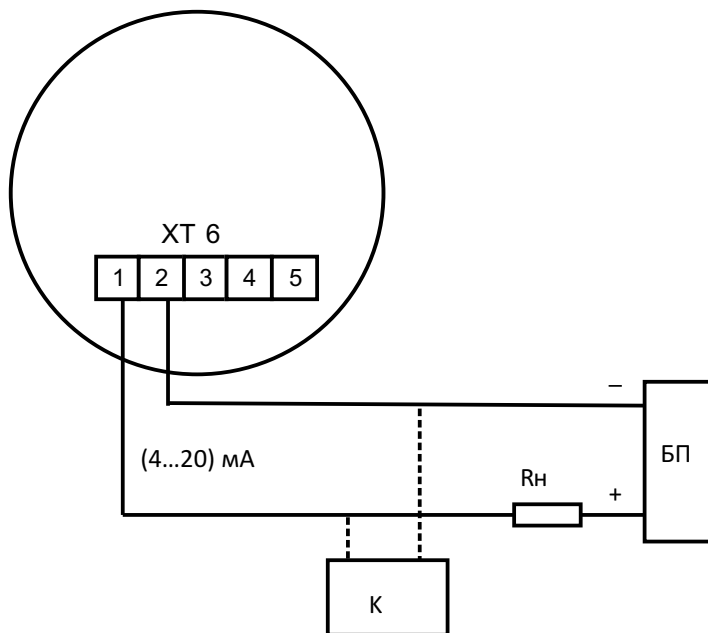
Рисунок В.3 – Пример монтажа датчика ДМ5017-Вн с установленным клапанным блоком на трубе с использованием монтажного комплекта 016



- 1 Ниппель с накидной гайкой M20×1,5
- 2 Прокладка медная

Рисунок В.4 – Пример монтажа датчика со штуцерным исполнением ДМ5017-Вн с использованием монтажного комплекта 018

Приложение Г
(обязательное)
Схемы внешних электрических соединений
датчиков



БП – блок питания

К – HART-коммуникатор/модем (опционально)

R_н – сопротивление нагрузки

Рисунок Г.1 – Схема внешних соединений датчиков (токовая петля)

Примечание - HART-коммуникатор/модем может быть подсоединен к любой точке цепи. Сигнальная цепь должна иметь сопротивление не менее 250 Ом для обеспечения связи.