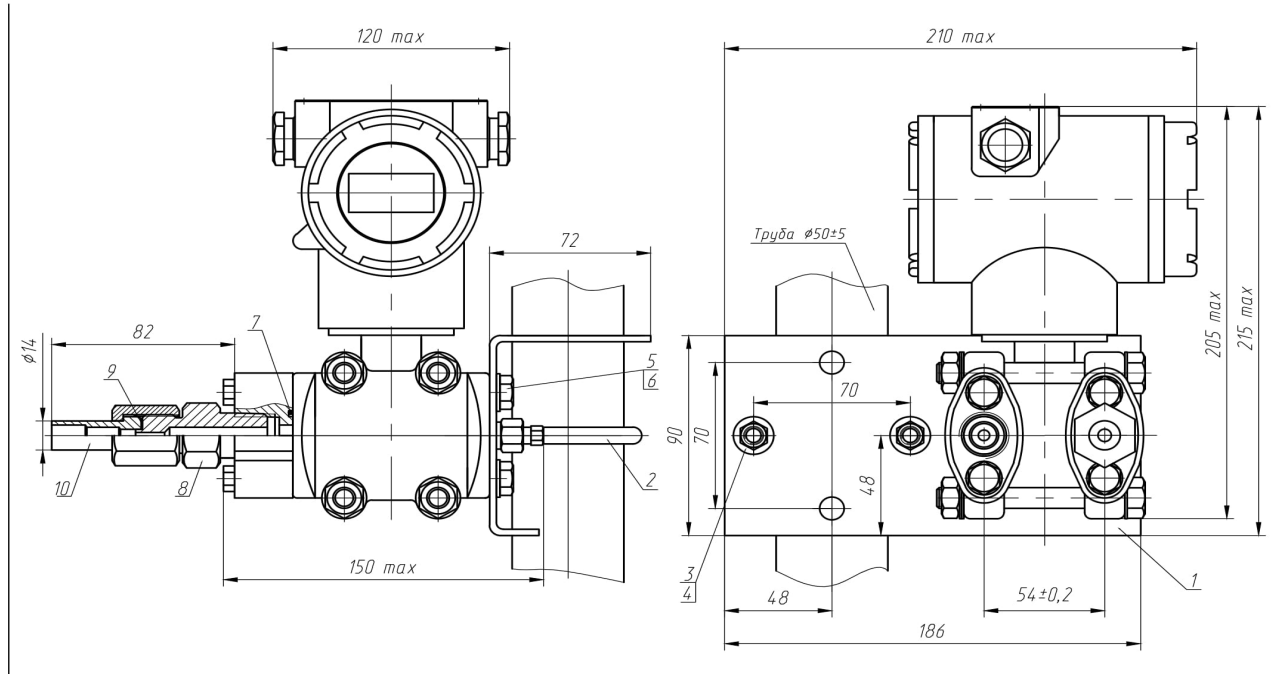


Комплекты монтажных частей и их коды.

Составы КМЧ

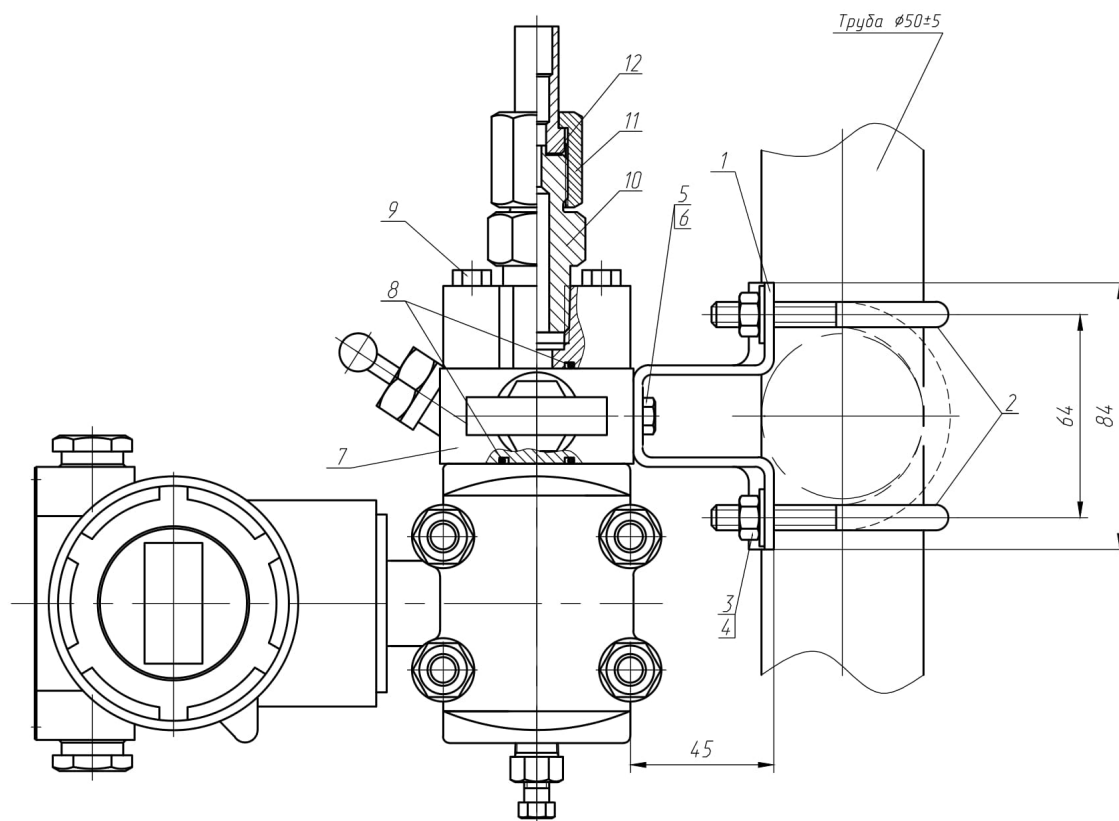
Код КМЧ	Состав													Применимость								
	Прокладка медная	Переходник К1/2" - М20×1,5	Ниппель с накидной гайкой М20×1,5	Клапанный блок	Монтажный кронштейн 1 (МК1)	Монтажный кронштейн 2 (МК2)	Монтажный кронштейн 3 (МК3)	Скоба (Тип 1)	Скоба (Тип 2)	Втулка	Болт 7/16" - 20UNF L5/8"	Гайка М8	Шайба 8		Уплотнительное кольцо (фторопласт)	Болт 7/16" - 20UNF L2 1/2"	Болт М6×12	Болт М8×10	Шайба 12	Шайба 6		
011	2	1	1																		ДМ5017ДИ-Вн (ДА, ДВ, ДВИ)	
012	2	1	1		1			1			4	2	2						4			
013	2	2	2																			
014	2	2	2	1										2	4							
015	2	2	2		1			1			4	2	2									
016	2	2	2	1		1			2			4	4	2	4	2				1		
017	2	2	2	1	1			1			4	2	2	2	4					4		
018	1		1																			Штуцерное исполнение
019	1		1				1			1			2				2					

## Примеры монтажа датчиков с помощью КМЧ



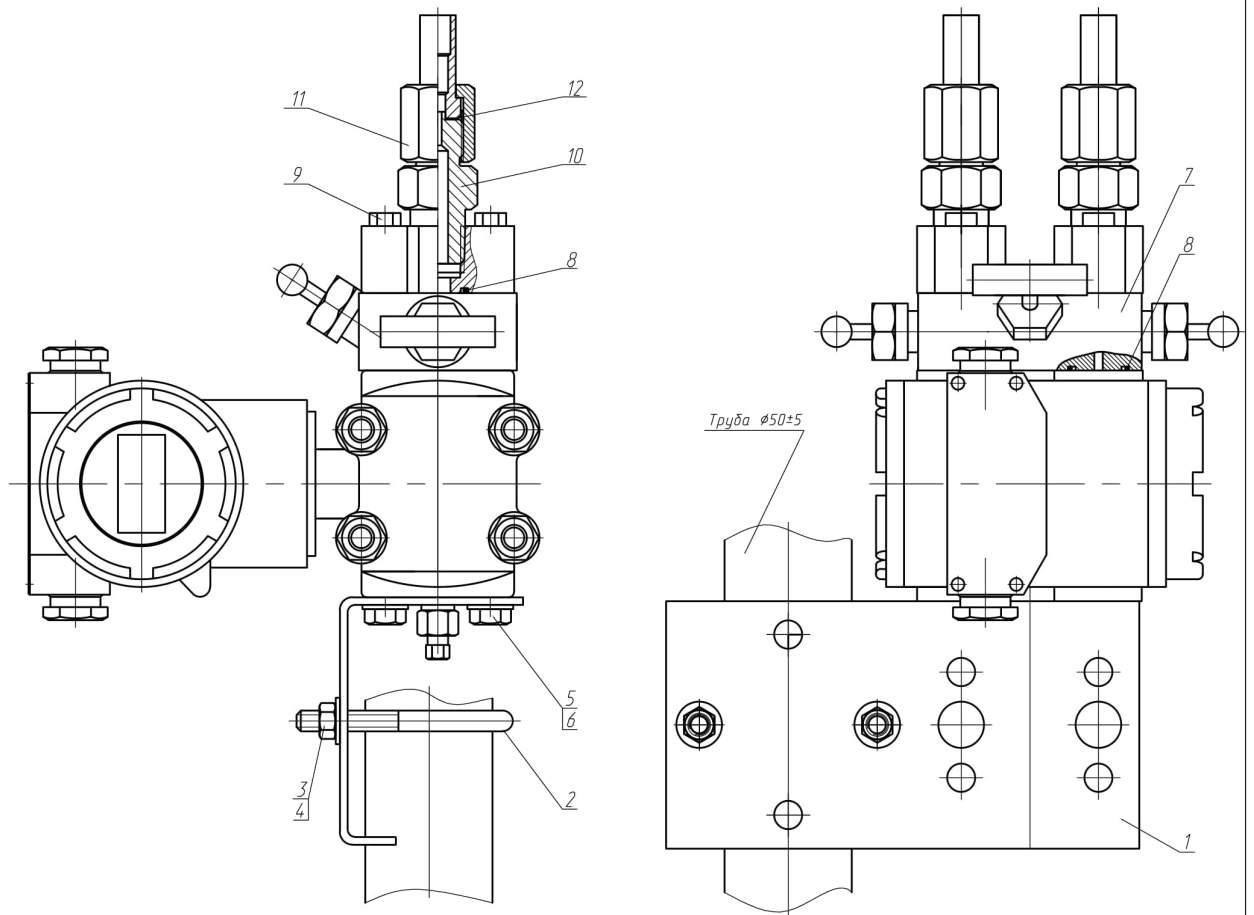
- 1 – монтажный кронштейн 1 (МК1);
- 2 – скоба (Тип 1);
- 3 – гайка М8;
- 4 – шайба 8;
- 5 – болт 7/16'' - 20UNF L5/8'';
- 6 – шайба 12;
- 7 – уплотнительное кольцо (фторопласт);
- 8 – переходник К1/2'' - М20×1,5;
- 9 – прокладка медная;
- 10 – ниппель с накидной гайкой М20×1,5

Рисунок В.1 – Пример монтажа датчика ДМ5017-Вн на трубе с использованием монтажного комплекта 011 (012)



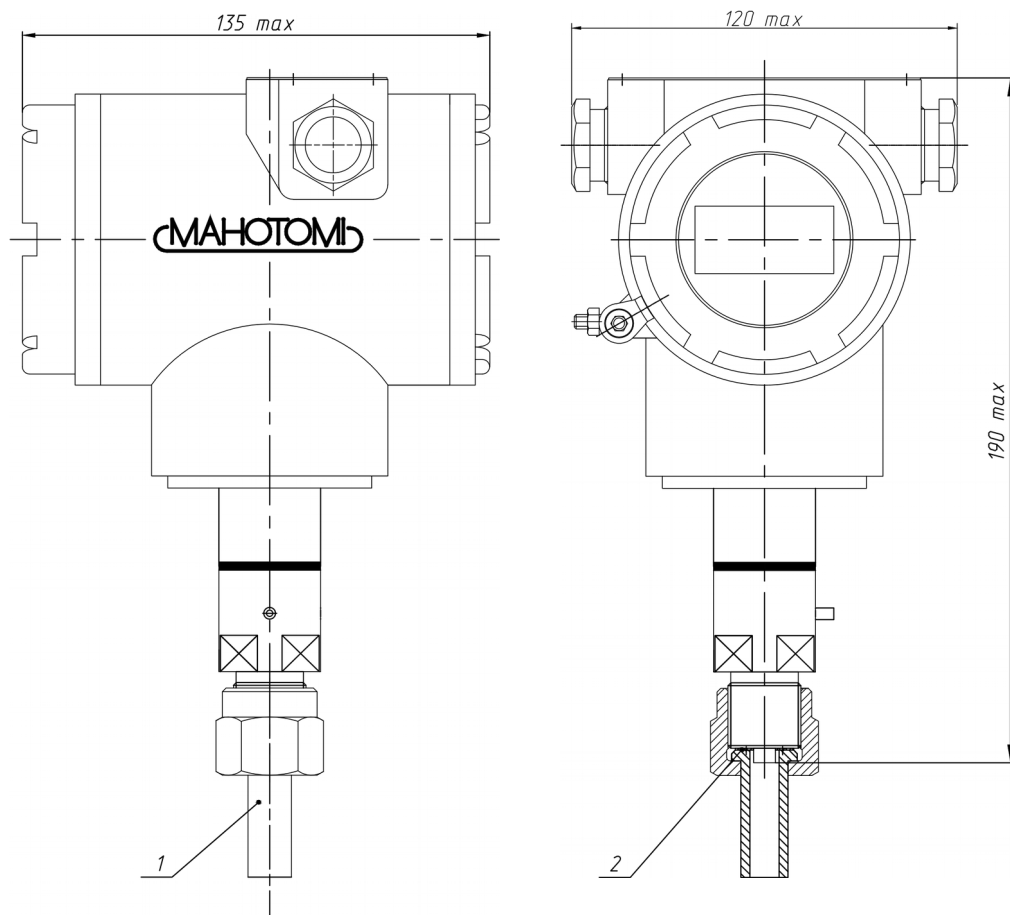
- 1 – монтажный кронштейн 1 (МК1);
- 2 – скоба (Тип 1);
- 3 – гайка М8;
- 4 – шайба 8;
- 5 – болт 7/16'' - 20UNF L5/8'';
- 6 – шайба 12;
- 7 – клапанный блок;
- 8 – уплотнительное кольцо (фторопласт);
- 9 – болт 7/16'' - 20UNF L2 1/2'';
- 10 – переходник К1/2'' - М20×1,5;
- 11 – ниппель с накидной гайкой М20×1,5;
- 12 – прокладка медная

Рисунок В.2 – Пример монтажа датчика ДМ5017-Вн с установленным клапанным блоком на трубе с использованием монтажного комплекта 017



- 1 – монтажный кронштейн 2 (МК2);
- 2 – скоба (Тип 2);
- 3 – гайка М8;
- 4 – шайба 8;
- 5 – болт М6×12;
- 6 – шайба 6;
- 7 – клапанный блок;
- 8 – уплотнительное кольцо (фторопласт);
- 9 – болт 7/16'' - 20UNF L2 ½'';
- 10 – переходник К1/2'' - М20×1,5;
- 11 – ниппель с накидной гайкой М20×1,5;
- 12 – прокладка медная

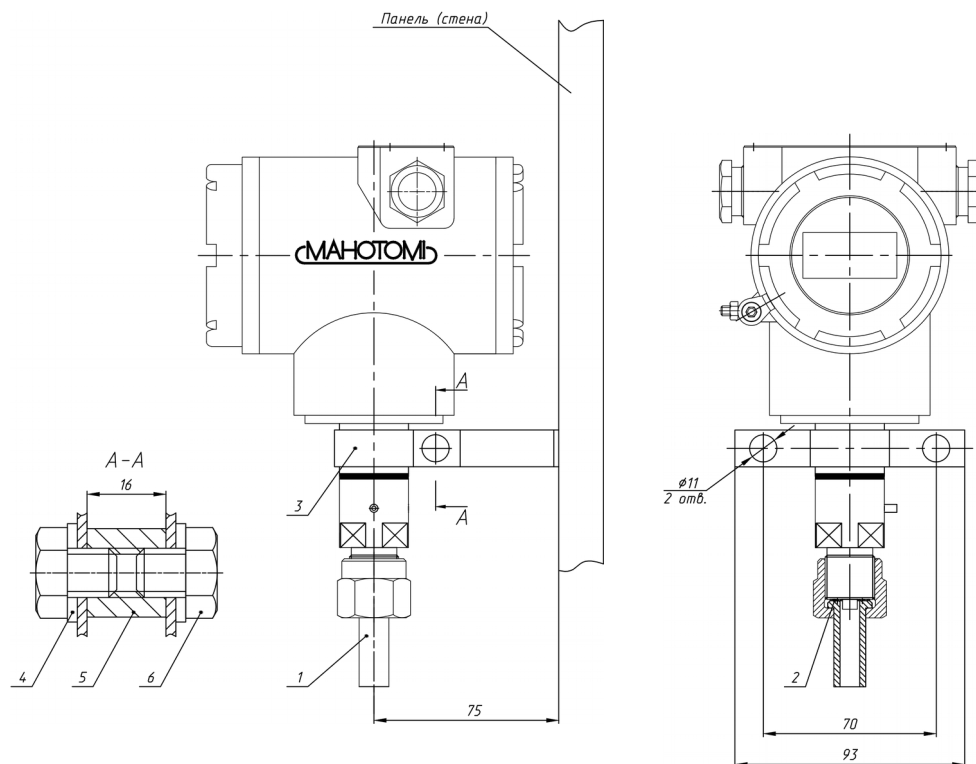
Рисунок В.3 – Пример монтажа датчика ДМ5017-Вн с установленным клапанным блоком на трубе с использованием монтажного комплекта 016



1 – ниппель с накидной гайкой M20×1,5;

2 – прокладка медная

Рисунок В.4 – Пример монтажа датчика со штуцерным исполнением  
ДМ5017-Вн с использованием монтажного комплекта 018



- 1 – ниппель с накидной гайкой М20×1,5;
- 2 – прокладка медная;
- 3 – монтажный кронштейн 3 (МК3);
- 4 – шайба 8;
- 5 – втулка;
- 6 – болт М8×10

Рисунок В.5 – Пример монтажа датчика со штуцерным исполнением  
ДМ5017-Вн с использованием монтажного комплекта 019